



# LED-Doppelblitzleuchte

## LED Double Flash Beacon

### 853 #10 XX

(vorläufiges techn. Datenblatt)  
(provisional technical data sheet)

WERMA Signaltechnik  
GmbH + Co. KG  
Dürbheimer Straße 15  
78604 Rietheim-Weilheim  
Phone +49(0)7424 9557-0  
Fax +49(0)7424 9557-44  
info@werma.com

Ausdruck ist nur zur Information und wird bei Änderung nicht berücksichtigt. This printed copy is for information only and is subject to alteration.

#### Elektrische Daten:

electrical specification

Betriebsspannung:  $U_{nenn}$  12/24/48/115/230 V  
operating voltage  
Einschaltstrom: < 500mA bei 24V  
starting current < 500mA at 24V  
Stromaufnahme:  $I_{eff} \leq 80mA$  bei 24V  
current consumption  $I_{eff} \leq 80mA$  at 24V  
Blitzfrequenz: 1 Hz  
flash frequency  
Einschaltdauer: 100 % ED  
duty cycle 100 %  
Lebensdauer: max. 50.000 h  
life duration

#### Bestell-Nr.:

order no.:

853 #10 54	12 V DC	< 100 mA	145 g
		$I_o < 1250 mA$	
853 #10 55	24 V DC	< 80 mA	150 g
		$I_o < 500 mA$	
853 #10 60	115-230 V AC	< 180 mA	160 g
		$I_o < 7 A$	
853 #10 66	48 V AC	< 95 mA	160 g
		$I_o < 2 A$	

# 1 = rot 2 = grün 3 = gelb 4 = klar 5 = blau  
# 1 = red 2 = green 3 = yellow 4 = clear 5 = blue

(andere Spannungen auf Anfrage)  
(other voltages available on request)

#### Zubehör:

accessories

975 853 01 Verbindungsstück / adapter  
975 853 02 Kabelverschraubung M20x1,5  
(Gewindelänge 8mm)  
cable gland M20 x 1,5  
(thread length 8 mm)

#### Mechanische Daten:

mechanical specification

Material Kalotte: PC  
dome material  
Material Sockel: PP-GF, schwarz  
material base PP-GF, black  
Einbaulage: beliebig  
installation position as required  
Dichtung: vormontiert  
seal premounted  
Kabeleinführung: seitlich/  
cable entry sideways  
Zugentlastung: nur mit 975 853 02  
strain relief onyl with 975 853 02  
Gewicht ca.: siehe Liste  
weight approx. see list  
Temperatur: -25° ... +50°C  
temperature  
Schutzart: IP66/IP67 in montiertem Zustand  
protection rating IP66/IP67 when mounted

Anschluss: Schraubklemme mit Drahtschutz,  
connection max. 1,5 mm<sup>2</sup>  
screwable connection with wire protection, max. 1,5mm<sup>2</sup>

#### Vorschriften:

regulations

Die zutreffenden EG-Richtlinien werden erfüllt  
conforms to current EU regulations

#### Besonderheiten:

characteristic features

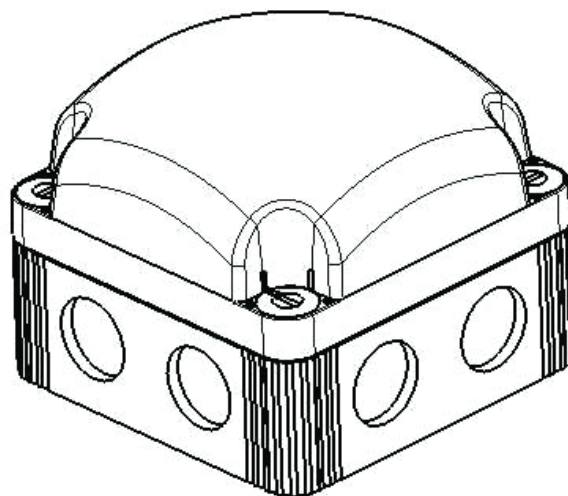
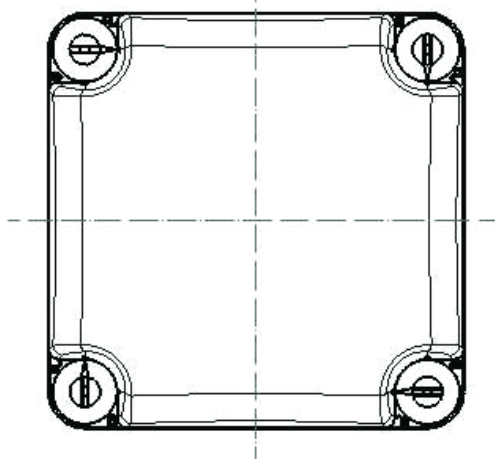
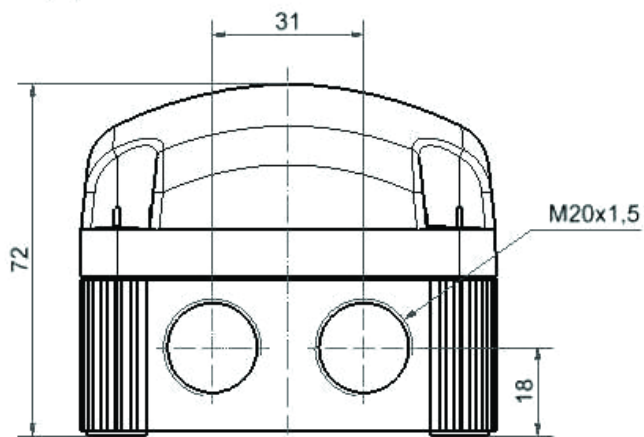
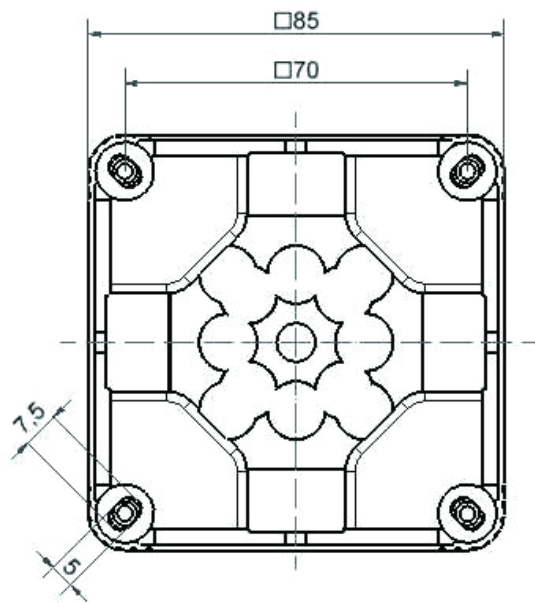
- Schnellverschluss
- Schrauben vormontiert
- 1 Schnellmontagebügel im Lieferumfang enthalten
- 8 elastische, selbst dichtende Durchstoßmembranen für werkzeugfreie Kabeleinführung
- 8 integrierte M20 Gewinde für Montage ohne Gegenmutter (Gewindelänge Kabelverschraubung < 9mm)
- Quick release
- premounted screws
- 1 Snap-on fixing bow included
- 8 self-sealing membranes for cable entry without mechanical devices.
- 8 integrated M20 threads no locknuts necessary (thread length cable gland < 9 mm)

**Hinweis:** Alle Angaben beziehen sich auf  $U_{nenn}$  und Raumtemperatur!

Note: All electrical and life duration specifications refer to  $U_{nenn}$  and room temperature!

	<b>Gezeichnet</b> drawn up	<b>Geprüft</b> checked	<b>Freigegeben</b> released	<b>Datenblatt-Nr.</b> data sheet no. <b>312853001</b>
<b>Name</b> name	E. Jennert-Berndt	G. Kühnemundt	C. Höhler	
<b>Datum</b> date	19.07.2011	19.07.2011	21.07.2011	<b>Seite 1 v. 2</b> page 1 of 2

Ausdruck ist nur zur Information und wird bei Änderung nicht berücksichtigt. This printed copy is for information only and is subject to alternation.



Datenblatt-Nr.  
data sheet no.  
**312853001**

Seite 2 v. 2 page 2 of 2