



// Ex AD

Montage- und Anschlussanleitung / Abzweigdosen/Klemmenkästen Mounting and wiring instructions / Junction/terminal box devices Instructions de montage et de câblage / Boîtes de jonction/dérivation Istruzioni di montaggio e collegamento / Scatole di derivazione/collegamento Instruções de montagem e instalação / Caixas de derivação/distribuição Инструкции Монтаж и Коммутация / Распределительная коробка/клеммная коробка

deutsch (Originalsprache)

Bestimmung und Gebrauch

Die Abzweigdosen/Klemmenkästen der Reihe Ex AD entsprechen den Europäischen Normen für den Explosionsschutz EN 60079-0, EN 60079-1 und EN 60079-7 / EN 61241-0, -1 und sind daher für den Einsatz in explosionsgefährdeten Bereichen der Zone 1 und 2 sowie Zone 21 und 22 nach EN 60079-14 und EN 61241-14 vorgesehen. Die Anforderungen der EN 61241-14 z. B. in Bezug auf Staubablagerungen und Temperaturgrenzen sind zu erfüllen. Die Abzweigdosen/Klemmenkästen werden zum Verteilen und Weiterleiten elektrischer Energie verwendet.

Befestigung / Anschluss

Abzweigdose/Klemmenkasten auf einer ebenen Fläche befestigen. Bei Montage im Außenbereich wird empfohlen die Abzweigdosen/Klemmenkästen mit Schutzdach oder -wand auszurüsten. Bei Umgebungstemperaturen $< -40\text{ °C}$ müssen entweder spezielle für diese Umgebungstemperatur geeignete Leitungseinführungen verwendet werden oder das Gerät muss so montiert werden, dass die Leitungseinführung mechanisch geschützt ist. Bitte beachten Sie auch die Schutzart der eingesetzten Leitungseinführung. Nicht benutzte Leitungseinführungen und Bohrungen sind gemäß Richtlinie 94/9/EG bescheinigten Verschlussstopfen abzudichten. Ein Schutzleiter muss angeschlossen werden. Die max. zulässigen Leitertemperaturen dürfen nicht überschritten werden. Die Leiterisolation muss bis an die Klemmen heranreichen. Der Leiter darf beim Abisolieren nicht beschädigt werden.

Hinweise

Der elektrische Anschluss darf nur von autorisiertem Fachpersonal durchgeführt werden. Die Gebrauchslage ist beliebig. Vor Inbetriebnahme ist sicherzustellen, dass alles Befestigungs- und Anschlusssteile fest angezogen sind, alles korrekt angeschlossen ist und der Anschlussraum sauber ist. Umbauten und Veränderungen am Gerät, die den Explosionsschutz beeinträchtigen, sind nicht gestattet. Ferner gilt für das Errichten von elektrischen Betriebsmitteln in explosionsgefährdeten Bereichen die EN 60079-14 und EN 61241-14. Zu beachten ist ferner die Atex-Prüfbescheinigung und die darin enthaltenen besonderen Bedingungen. Es liegt im Verantwortungsbereich des Herstellers einer Anlage oder Maschine, die korrekte Gesamtfunktion sicherzustellen. steute übernimmt keine Haftung für Empfehlungen, die durch diese Beschreibung gegeben oder impliziert werden. Änderungen, die dem technischen Fortschritt dienen, vorbehalten. Aufgrund dieser Beschreibung können keine neuen, über die allgemeinen steute-Lieferbedingungen hinausgehenden Garantie-, Gewährleistungs- oder Haftungsansprüche abgeleitet werden.

Wartung und Reinigung

Bei rauen Betriebsbedingungen empfehlen wir eine regelmäßige Wartung mit folgenden Schritten:

1. Prüfen des Gehäuses und der Dichtungen auf Beschädigung
2. Entfernen von Schmutz
3. Prüfen der Leitungseinführung und -anschlüsse
4. Messen der Betriebstemperatur nach IEC 60079-0

Warnung!

Das Gerät **darf nur** mit einem **feuchten** Tuch gereinigt werden!

English

Destination and use

The junction/terminal boxes of series Ex AD comply with the European standards for explosion protection EN 60079-0, EN 60079-1 and EN 60079-7 / EN 61241-0, -1 and therefore are designed for the explosive areas of zone 1 and 2 as well as zone 21 and 22 as per DIN EN 60079-14 and EN 61241-14. The requirements of EN 61241-14 e. g. regarding dust deposition and temperature limits must be met. The junction/terminal boxes are used to distribute and pass electrical energy.

Mounting / Wiring

The junction/terminal box should be mounted on an even surface. When mounting the junction/terminal boxes outside it is recommended to install a protective cover or wall. **With ambient temperatures $< -40\text{ °C}$ either special cable glands suitable for this ambient temperature must be used or the device must be mounted in such a way that the cable gland is mechanically protected. Please also observe the protection class of the applied cable gland.** Unused cable entries and boreholes must be sealed with blanking plugs certified according to directive 94/9/EC. A protective lead must always be connected. The maximum permissible temperature of the wire must not be exceeded. The insulation of the wires must come up to the clamps. The wires must not be damaged when stripped.

Notices

The electrical connection may only be carried out by authorised personnel. Any mounting position is possible. It must be secured that all mounting and connecting parts are fixed tightly and wired correctly and the wiring compartment is clean before start of operation. Reconstruction and alterations at the device - which might affect the explosion protection - are not allowed. Furthermore EN 60079-14 and EN 61241-14 have to be applied for the installation of electrical equipment in explosive areas. Moreover the Atex test certificate and the enclosed special conditions have to be observed. The responsibility taken by the manufacturer of a plant or machine implies to secure the correct general function. Subject to technical modifications. Moreover steute does not assume any liability for recommendations made or implied by this description. From this description new claims for guarantee, warranty or liability cannot be derived beyond the general terms and conditions of delivery.



// Ex AD

Montage- und Anschlussanleitung / Abzweigdosen/Klemmenkästen Mounting and wiring instructions / Junction/terminal box devices Instructions de montage et de câblage / Boîtes de jonction/dérivation Istruzioni di montaggio e collegamento / Scatole di derivazione/collegamento Instruções de montagem e instalação / Caixas de derivação/distribuição Инструкции Монтаж и Коммутация / Распределительная коробка/клеммная коробка

English

Maintenance

With rough conditions, we recommend routine maintenance as follows:

1. Check enclosure and sealings for damage.
2. Remove all dirt or particles.
3. Check sealing of the cable or conduit connections.

Attention!

The device **may only** be cleaned with a **moist** clothes!

à l'installation d'équipements électriques dans les atmosphères explosibles ainsi que les conditions particulières du certificat d'essai Atex. Le constructeur d'une machine ou installation doit assurer le fonctionnement de l'ensemble. Sous réserve de modifications techniques. Les caractéristiques et recommandations figurant dans ce document sont données exclusivement à titre d'information et sans engagement contractuel de la part de steute.

Entretien

En cas de fonctionnement dans un environnement difficile, il est recommandé d'effectuer un entretien régulier qui consiste à:

1. Contrôler des dommages éventuels sur le boîtier et les joints.
2. Éliminer les salissures.
3. Contrôler les entrées de câble et les raccordements.

Attention!

Il faut nettoyer le dispositif seulement avec un tissu mouillé!

français

Destination et emploi

Les boîtes de jonction/dérivation Ex AD répondent aux exigences des normes européennes relatives à la protection antidéflagrante selon EN 60079-0, EN 60079-1 et EN 60079-7 / EN 61241-0, -1; ils conviennent pour l'emploi dans les atmosphères explosibles appartenant à la zone 1 et 2 ainsi qu'à la zone 21 et 22 selon EN 60079-14 et EN 61241-14. Les recommandations selon EN 61241-14, telles que dépôts de poussières et températures limites doivent être respectées. Les boîtes de jonction/dérivation sont utilisés pour la distribution et l'acheminement de l'énergie électrique.

Montage / Raccordement

Le boîte de jonction/dérivation est à fixer exclusivement sur des surfaces planes. Lors d'un montage à l'extérieur, nous recommandons d'équiper les boîtes de jonction/dérivation avec un capot ou une cloison de protection. **A des températures ambiantes de <-40 °C, il convient soit d'utiliser des entrées de câbles spéciales adaptées à ces températures, soit de monter l'appareil de sorte à protéger les entrées de câbles mécaniquement. Veuillez également tenir compte du type de protection de l'entrée de câble utilisée.** Les entrées de câbles et alésages non utilisés doivent être obstrués par des bouchons obturateurs conformes à la directive 94/9/CE. Un câble de protection doit être raccordé. Ne pas dépasser les températures maximales admissibles. L'isolant des câbles doit atteindre les bornes. Le câble ne doit pas être endommagé lors du dénudage.

Remarques

Seuls des électriciens compétents peuvent effectuer le raccordement électrique. La position de montage est indifférente. Avant la mise en service il faut assurer que tous les éléments de montage et raccordement sont serrés et connectés correctement et que la zone de raccordement est propre. Toute modification ou transformation du dispositif affectant la protection antidéflagrante, est interdite. Il faut respecter les directives EN 50014/EN 60079-14 et EN 61241-14 relatives

italiano

Destinazione ed uso

I scatola di derivazione/collegamento della serie Ex AD adempiono alle normative Europee per la protezione da esplosioni EN 60079-0, EN 60079-1 e EN 60079-7 / EN 61241-0, -1 e sono quindi adatti all'impiego in aree con pericolo di esplosione della Zona 1 e 2 così come della zona 21 e 22 ai sensi della EN 60079-14 et EN 61241-14. Devono essere soddisfatti i requisiti della EN 61241-14, per es. in riferimento a depositi di polvere e limiti di temperature. Le scatole di derivazione/collegamento vengono impiegate per la derivazione e l'inoltro di energia elettrica.

Montaggio e collegamenti

I scatola di derivazione/collegamento così dovrebbero essere montati su una superficie uniforme. Per montaggio all'aperto si consiglia di proteggere la scatola di derivazione/collegamento mediante un tettuccio o un muro protettivo. **Per ambienti con temperature < -40 °C è necessario impiegare ingressi cavo idonei a queste temperature oppure il dispositivo deve essere montato in maniera che gli ingressi cavo siano protetti meccanicamente. Si prega di fare attenzione anche al grado di protezione degli ingressi cavo impiegati.** Ingressi cavo non utilizzati ed eventuali fori devono essere impermeabilizzati in conformità con la direttiva 94/9/CE. Un conduttore di protezione deve essere collegato. Le temperature massime consentite per i conduttori non devono essere superate. L'isolamento dei conduttori deve arrivare sino ai morsetti. Fare attenzione a non danneggiare il conduttore nell'applicazione dell'isolamento.



// Ex AD

Montage- und Anschlussanleitung / Abzweigdosens/Klemmenkästen

Mounting and wiring instructions / Junction/terminal box devices

Instructions de montage et de câblage / Boîtes de jonction/dérivation

Istruzioni di montaggio e collegamento / Scatole di derivazione/collegamento

Instruções de montagem e instalação / Caixas de derivação/distribuição

Инструкции Монтаж и Коммутация / Распределительная коробка/клеммная коробка

italiano

Indicazioni

Il collegamento elettrico deve essere effettuato solo da personale autorizzato. Ogni posizione di montaggio è possibile. Prima della messa in esercizio assicurare che tutte le parti di fissaggio e collegamento siano ben fissate, che tutto sia collegato correttamente e il vano di collegamento sia pulito. Ricostruzioni e modifiche sul dispositivo – che potrebbero incidere sulla protezione antideflagrante - non sono permesse. Inoltre DIN EN 60079-14 e EN 61241-14 devono essere applicate per l'installazione di apparecchiature elettriche in aree esplosive. In aggiunta il certificato di collaudo Atex e le condizioni speciali allegate devono essere osservate. La responsabilità del produttore di un impianto o macchinario implica di garantire il corretto funzionamento generale. Steute non si assume alcuna responsabilità per suggerimenti impliciti od espliciti forniti da questa descrizione. Soggetta a modifiche tecniche. Da questa descrizione nuovi reclami di assicurazione, garanzia o responsabilità non possono essere formulati oltre le condizioni generali e modalità di consegna.

Manutenzione

In condizioni di impiego in ambienti gravosi si consiglia una manutenzione periodica come segue:

1. Controllare se la custodia e le guarnizioni sono danneggiate.
2. Rimuovere tutti i residui di sporco
3. Verificare le entrate e i collegamenti dei cavi

Attenzione!

Pulire il dispositivo esclusivamente con un panno umido!

Português

Definições e uso

Os caixas de derivação / distribuição da linha Ex AD atendem plenamente as exigências de proteção contra incêndios nos termos das normas europeias EN 60079-0, EN 60079-1 e EN 60079-7 / EN 61241-0,-1, portanto, perfeitamente apropriados para ser instalados em áreas com riscos de explosão das zonas 1 e 2, bem como nas zonas 21 e 22 como previsto nas EN 60079-14 e EN 61241-14. As exigências da norma EN 61241-14 relacionadas, por exemplo, com o acúmulo de poeira e limite de temperatura deverão ser cumpridas. As caixas de passagem/ bornes são utilizadas para distribuir redes elétricas.

Fixação/Ligação elétrica

Fixar os caixas de derivação / distribuição sobre uma superfície plana. Na montagem externa é recomendado que as caixas de derivação / distribuição sejam providas de uma cobertura ou parede protetiva. **Nos casos em que as temperaturas ambientais chegam à faixa dos <-40 °C terão que ser utilizadas conexões roscadas apropriadas para estas temperaturas ou então as entradas dos cabos deverão ser montadas de tal maneira que fique assegurada uma proteção mecânica. Obser-**

vem também a classe de proteção das conexões roscadas aplicadas. Entradas (furos) de entrada de cabos não utilizadas deverão ser fechadas e vedadas com tampões certificados de acordo com especificado na Diretriz 94/9/EG. Um fio (cabo) de aterramento deverá ser conectado. A temperatura máxima admitida pelo isolamento dos cabos não poderá ser ultrapassada. O isolamento dos cabos terá que ir até os terminais. Os cabos não poderão ser danificados durante a remoção do isolamento.

Observações

A ligação elétrica somente poderá ser executada por profissionais devidamente qualificados e credenciados. É livre o posicionamento de instalação. Antes da colocação em funcionamento terá que ser garantido, que todos elementos de conexão e fixação estejam bem apertados, que todas as ligações estejam corretas e que a área de trabalho está limpa. Modificações e alterações no equipamento, que possam restringir a segurança de proteção contra explosões, não são permitidas. Além disto, deverão ser observadas as normas EN 50014 / EN 60079-0 e EN 50281-1-2 / EN 61241-1 no que se refere a instalação de equipamentos elétricos em áreas em que há riscos de explosão. A certificação de inspeção, que no original é denominada como »ATEX-Prüfbescheinigung« e as instruções nela contida também deverão ser obedecidas. A steute não assume qualquer responsabilidade por recomendações que possam vir a ser deduzidas, ou, implicadas ao texto constante nesta descrição. Estão reservados todos os direitos para executar alterações em prol do desenvolvimento. Esta descrição não permite que se façam quaisquer tipos de exigências adicionais que possam vir a ultrapassar ao estabelecido nas condições gerais de fornecimento, garantias, responsabilidades e/ou penalidades.

Manutenção

Quando os equipamentos estiverem instalados em condições ambientais rudes e adversas recomendamos que seja executada, regularmente, uma manutenção preventiva seguindo os itens seguintes:

1. Controlar o invólucro e vedações para evitar qualquer danificação.
2. Eliminar sobras de resíduos / sujeira
3. Verificar em que estado se encontram as conexões e as entradas de fios.

Advertência!

A limpeza do equipamento só poderá ser feita com um tecido úmido!



// Ex AD

Montage- und Anschlussanleitung / Abzweigdosен/Klemmenкестен Mounting and wiring instructions / Junction/terminal box devices Instructions de montage et de câblage / Boîtes de jonction/dérivation Istruzioni di montaggio e collegamento / Scatole di derivazione/collegamento Instruções de montagem e instalação / Caixas de derivação/distribuição Инструкции Монтаж и Коммутация / Распределительная коробка/клеммная коробка

Русский

Предназначение и использование

Распределительные коробки / клеммные коробки серии Ex AD соответствуют европейским нормам взрывозащиты EN 60079-0, EN 60079-1 и EN 60079-7 / EN 61241-0, -1 и предусмотрены тем самым для применения в взрывоопасных областях зон 1 и 2, а также зон 21 и 22 в соответствии с EN 60079-14 и EN 61241-14. Требования EN 61241-14, а именно в части пылевой защиты и температурных ограничений, должны быть соблюдены. Распределительные коробки/клеммные коробки применяются для распределения и дальнейшей передачи электрической энергии.

Монтаж/Подключение

Распределительные коробки / клеммные коробки крепить на плоской поверхности. При наружном монтаже рекомендуется оснащать распределительные коробки/клеммные коробки защитным навесом или стенкой. При температурах окружающей среды $< -40^{\circ}\text{C}$ должны применяться либо специальные пригодные для этих температур кабельные вводы или прибор должен быть смонтирован так, чтобы кабельные вводы были защищены механически. Обратите также внимание на вид защиты применяемого кабельного ввода. Неиспользуемые кабельные вводы и отверстия должны быть закупорены в соответствии с нормами 94/9/EG сертифицированными заглушками. Защитный провод должен быть подключен. Не должны превышать максимально допустимые температуры проводов. Изоляция проводов должна доходить до клемм. Повреждение провода при снятии с него изоляции не допускается.

Замечания

Электрические соединения, должны осуществляться только специально уполномоченным персоналом. Рабочее положение произвольное. Перед вводом в эксплуатацию необходимо убедиться, что все крепежные и контактные части надежно затянуты, все корректно подключено и корпус клеммной коробки чист. Переделки и изменения прибора, которые могут ухудшить его взрывозащиту недопустимы. Кроме того для установки электрооборудования в взрывоопасных областях действуют требования EN 60079-14 и EN 61241-14. Также следует обратить внимание на свидетельства о проверке ATEX и содержащиеся в них особые условия. Обеспечение общей корректной работы установки или машины входит в круг обязанностей ее изготовителя. Фирма steute (Штойтэ) не несет ответственности за рекомендации, сделанные или подразумеваемые этим описанием. Производитель оставляет за собой право на изменения, служащие техническому совершенствованию продукта. Из этого описания не могут вытекать никакие новые требования по гарантии или ответственности, выходящие за рамки «Основных условий поставки фирмы steute (Штойтэ)».

Техническое обслуживание

В тяжелых условиях эксплуатации мы рекомендуем регулярную профилактику, как указано ниже:

1. Проверка корпуса и прокладок на отсутствие повреждений
2. Удаление грязи
3. Проверка ввода кабеля и контактов подключения

Псефрсье енойж

Псйвпс сбисж бжута шйтуу упм лп гмбз опк тбмж жупк!

Abmessungen

Dimensions

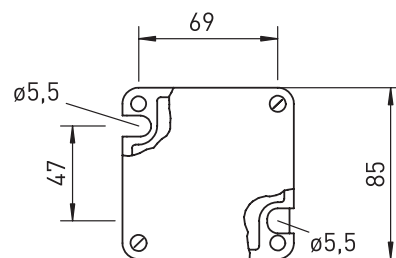
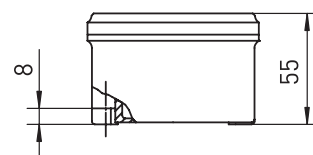
Dimensions

Dimensioni

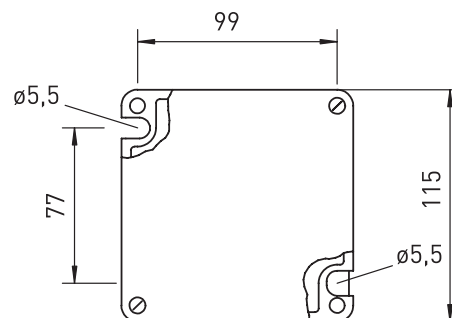
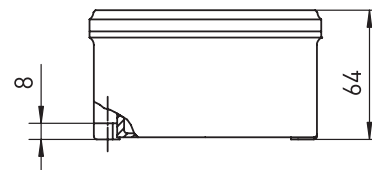
Dimensões

Габариты

Ex AD 85



Ex AD 115

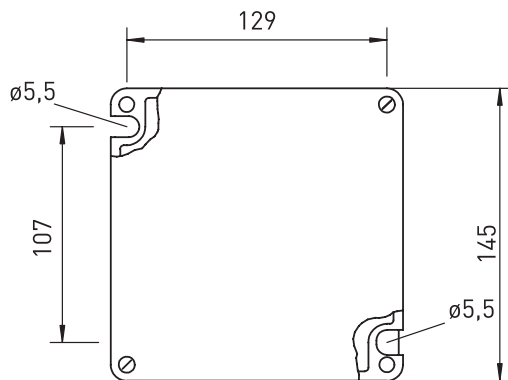
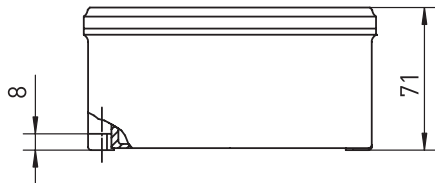




// Ex AD

Montage- und Anschlussanleitung / Abzweigdosen/Klemmenkästen
 Mounting and wiring instructions / Junction/terminal box devices
 Instructions de montage et de câblage / Boîtes de jonction/dérivation
 Istruzioni di montaggio e collegamento / Scatole di derivazione/collegamento
 Instruções de montagem e instalação / Caixas de derivação/distribuição
 Инструкции Монтаж и Коммутация / Распределительная коробка/клеммная коробка

Ex AD 145



Einbau von Sicherungen
 Installation of fuses
 Installation du fusible
 Montaggio di fusibili
 Instalação de fusíveis
 Утуболглб рсжеп сбйуужжж

		T _a [°C]	T ₀
≤ 2 A	T6	40	T80°C
> 2 A ... ≤ 4 A	T5	55	T95°C
> 4 A ... ≤ 5 A	T5	40	T95°C
> 5 A ... < 6,3 A	T4	50	T130°C

T_a Umgebungstemperatur
 Ambient temperature
 Température ambiante
 Temperatura di circostante
 Temperatura ambientais
 Окружающая температур

T₀ max. zul. Oberflächentemperatur
 max. admiss. surface temperature
 Température de superficie maximale admissible
 massima temperatura di superficie consentita
 Temperatura de superfície: máx. admissível
 макс. допустимая температура поверхности

Max. Anzahl der anschließbaren Leiter bei I_e max für T6 oder T5
 Max. number of connectable wires at I_e max for T6 or T5
 Nombre maximal du conducteurs connectables avec I_e max pour T6 ou T5
 Numero massimo di conduttori collegabili con I_e max per T6 e T5
 Quant. máx. de veios a conectar com I_e máx. para T6 ou T5
 Мблт. лпмшжугрпелм шбжьн рспглелгр рсй I_e нблт. емá T6 ймй T5

Ex AD 85 FK

I _e	1,5 mm ²	2,5 mm ²	4 mm ²
3 A	16	≥12	≥12
6 A	16	12	≥12
10 A	16	12	12
16 A	6	12	12
20 A	-	6	12
25 A	-	-	8

Ex AD 115 FK

I _e	1,5 mm ²	2,5 mm ²	4 mm ²	6 mm ²
3 A	26	≥26	≥22	≥20
6 A	26	26	≥22	≥20
10 A	26	26	22	≥20
16 A	6	14	22	20
20 A	-	6	22	20
25 A	-	-	8	20
35 A	-	-	-	4

Ex AD 145 FK

I _e	1,5 mm ²	2,5 mm ²	4 mm ²	6 mm ²	10 mm ²
3 A	36	≥36	≥32	≥24	≥20
6 A	36	36	≥32	≥24	≥20
10 A	26	36	32	≥24	≥20
16 A	6	18	32	24	≥20
20 A	-	6	22	24	20
25 A	-	-	8	24	20
35 A	-	-	-	6	20
50 A	-	-	-	-	4

I_e Bemessungsbetriebsstrom
 Rated operating current
 Courant de commutation
 Carico elettrico di utilizzo
 Medição da tensão de operação
 Диапазоны рабочих токов



// Ex AD

Montage- und Anschlussanleitung / Abzweigdosens/Klemmenkästen

Mounting and wiring instructions / Junction/terminal box devices

Instructions de montage et de câblage / Boîtes de jonction/dérivation

Istruzioni di montaggio e collegamento / Scatole di derivazione/collegamento

Instruções de montagem e instalação / Caixas de derivação/distribuição

Инструкции Монтаж и Коммутация / Распределительная коробка/клеммная коробка

Max. Anzahl der belasteten Klemmen bei I_e max für T6 oder T5

Max. number of loaded terminals at I_e max for T6 or T5

Nombre maximal du serrages chargés avec I_e max pour T6 ou T5

Numero massimo di conduttori sotto carico con I_e max per T6 e T5

Quant. máx de bornes/terminais sob carga para T6 ou T5

Мбл. лпмйшнгу п обдсфв бжнь лмжн рсй Ie нбл. емз Т6 ймй Т5

Ex AD 85 MK

I_e	1,5 mm ²	2,5 mm ²	4 mm ²
13 A	5	5	5
15 A	4	5	5
16 A	3	5	5
18 A	-	5	5
19 A	-	4	5
20 A	-	3	5
24 A	-	-	5
25 A	-	-	4

Ex AD 115 MK

I_e	1,5 mm ²	2,5 mm ²	4 mm ²	6 mm ²
13 A	7	7	7	7
14 A	6	7	7	7
16 A	4	7	7	7
17 A	-	7	7	7
18 A	-	6	7	7
20 A	-	5	7	7
24 A	-	-	7	7
25 A	-	-	6	7
32 A	-	-	-	7
33 A	-	-	-	6
35 A	-	-	-	5

Ex AD 145 MK

I_e	1,5 mm ²	2,5 mm ²	4 mm ²	6 mm ²	10 mm ²
13 A	7	7	7	7	7
14 A	6	7	7	7	7
16 A	4	7	7	7	7
17 A	-	7	7	7	7
18 A	-	6	7	7	7
20 A	-	5	7	7	7
24 A	-	-	7	7	7
25 A	-	-	6	7	7
32 A	-	-	-	7	7
33 A	-	-	-	6	7
35 A	-	-	-	4	7
44 A	-	-	-	-	7
46 A	-	-	-	-	6
49 A	-	-	-	-	5
50 A	-	-	-	-	4

I_e Bemessungsbetriebsstrom
 Rated operating current
 Courant de commutation
 Carico elettrico di utilizzo
 Medição da tensão de operação
 Диапазоны рабочих токов



// Ex AD

Montage- und Anschlussanleitung / Abzweigdosens/Klemmenkästen

Mounting and wiring instructions / Junction/terminal box devices

Instructions de montage et de câblage / Boîtes de jonction/dérivation

Istruzioni di montaggio e collegamento / Scatole di derivazione/collegamento

Instruções de montagem e instalação / Caixas de derivação/distribuição

Инструкции Монтаж и Коммутация / Распределительная коробка/клеммная коробка

deutsch (Originalsprache)

Technische Daten

Vorschriften	EN 60079-0, EN 60079-7, EN 60079-11, EN 60079-18, EN 61241-0, EN 61241-1
Gehäuse	glasfaserverstärktes Polyesterharz
Schutzart	IP 66 nach EN 60529
Anschluss	Schraubklemmen, Ex AD 85 MK: 4 oder 5, Ex AD 115 MK: 5 oder 8, Ex AD 145 MK: 8
Anschlussquerschnitt	Ex AD 85: max. 4 mm ² , Ex AD 115: max. 6 mm ² , Ex AD 145: max. 10 mm ² (inkl. Aderendhülsen), eindrähtig
Leitungseinführung U _e	M20 x 1,5, M25 x 1,5, M32 x 1,5 Ex AD 85 FK: max. 550 V ohne Sicherung, Ex AD 115 FK: max. 750 V ohne Sicherung, Ex AD 145 FK: max. 750 V ohne Sicherung, max. 250 V oder 550 V je nach Sicherung Ex AD ... MK: max. 1100 V ohne Sicherung, max. 550 V mit Sicherung
Bemessungsbetriebsstrom/-spannung	Ex AD 85: 25 A/550 VAC, Ex AD 115: 32 A/750 VAC, Ex AD 145: 44 A/750 VAC
Temperaturklasse	T6 / T5
Umgebungstemperatur	Ex e: T6: -40 °C ... +40 °C, T5: -40 °C ... +55 °C Ex i: -40 °C ... +75 °C, -50 °C mit speziellen Leitungseinführungen
Ex-Kennzeichnung	Ⓜ II 2G Ex em II T6, T5, T4; II 2D Ex tD A21 IP66 T80°C, T95°C, T130°C Ⓜ II 2G Ex ia/ib IIA, IIB, IIC T6, T5 II 2D Ex tD A21 IP66 T80°C, T95°C, T130°C
Zulassungen	PTB 10 ATEX 1019 X

English

Technical data

Standards	EN 60079-0, EN 60079-1, EN 60079-7; EN 61241-0, -1; IEC 60947-5-1; DIN EN 13849-1
Enclosure	glass-fibre reinforced polyester resin
Degree of protection	IP 66 per EN 60529
Connection	screw terminals, Ex AD 85 MK: 4 or 5, Ex AD 115 MK: 5 or 8, Ex AD 145 MK: 8
Cable section	Ex AD 85: max. 4 mm ² , Ex AD 115: max. 6 mm ² , Ex AD 145: max. 10 mm ² (incl. conductor ferrules), single-wire
Cable entry U _e	M20 x 1.5, M25 x 1.5, M32 x 1.5 Ex AD 85 FK: max. 550 V without fuse, Ex AD 115 FK: max. 750 V without fuse, Ex AD 145 FK: max. 750 V without fuse, max. 250 V or 550 V depending on the fuse Ex AD ... MK: max. 1100 V without fuse, max. 550 V with fuse
Rated operating current/voltage	Ex AD 85: 25 A/550 VAC, Ex AD 115: 32 A/750 VAC, Ex AD 145: 44 A/750 VAC
Temperature class	T6 / T5
Ambient temperature	Ex e: T6: -40 °C ... +40 °C, T5: -40 °C ... +55 °C Ex i: -40 °C ... +75 °C, -50 °C with special cable glands
Ex marking	Ⓜ II 2G Ex em II T6, T5, T4; II 2D Ex tD A21 IP66 T80°C, T95°C, T130°C Ⓜ II 2G Ex ia/ib IIA, IIB, IIC T6, T5 II 2D Ex tD A21 IP66 T80°C, T95°C, T130°C
Approvals	PTB 10 ATEX 1019 X



// Ex AD

Montage- und Anschlussanleitung / Abzweigdosen/Klemmenkästen

Mounting and wiring instructions / Junction/terminal box devices

Instructions de montage et de câblage / Boîtes de jonction/dérivation

Istruzioni di montaggio e collegamento / Scatole di derivazione/collegamento

Instruções de montagem e instalação / Caixas de derivação/distribuição

Инструкции Монтаж и Коммутация / Распределительная коробка/клеммная коробка

français

Données techniques

Normes de référence EN 60079-0, EN 60079-7, EN 60079-11, EN 60079-18, EN 61241-0, EN 61241-1

Boîtier résine polyester renforcé de fibres de verre

Etanchéité IP 66 selon EN 60529

Raccordement bornes à vis, Ex AD 85 MK: 4 ou 5, Ex AD 115 MK: 5 ou 8, Ex AD 145 MK: 8

Section de raccordement Ex AD 85: max. 4 mm², Ex AD 115: max. 6 mm², Ex AD 145: max. 10 mm² (y compris embouts), rigide

Entrée de cable U_e M20 x 1,5, M25 x 1,5, M32 x 1,5
Ex AD 85 FK: max. 550 V sans fusible, Ex AD 115 FK: max. 750 V sans fusible, Ex AD 145 FK: max. 750 V sans fusible, max. 250 V ou 550 V dépendant du fusible
Ex AD ... MK: max. 1100 V sans fusible, max. 550 V avec fusible

Courant/tension assigné d'emploi Ex AD 85: 25 A/550 VAC, Ex AD 115: 32 A/750 VAC, Ex AD 145: 44 A/750 VAC

Classe de température T6 / T5
Température ambiante Ex e: T6: -40 °C ... +40 °C, T5: -40 °C ... +55 °C
Ex i: -40 °C ... +75 °C, -50 °C, -50 °C avec entrées de câble avec spéciales

Protection anti-déflagrante
⊕ II 2G Ex em II T6, T5, T4;
II 2D Ex tD A21 IP66 T80°C, T95°C, T130°C
⊕ II 2G Ex ia/ib IIA, IIB, IIC T6, T5
II 2D Ex tD A21 IP66 T80°C, T95°C, T130°C

Certification PTB 10 ATEX 1019 X

italiano

Dati tecnici

Normative EN 60079-0, EN 60079-7, EN 60079-11, EN 60079-18, EN 61241-0, EN 61241-1

Custodia Resina di poliestere rinforzata con fibre di vetro

Grado di protezione IP 66 secondo EN 60529
Collegamento M3 morsetti a vite, Ex AD 85 MK: 4 o 5, Ex AD 115 MK: 5 o 8, Ex AD 145 MK: 8

Sezione di collegamento Ex AD 85: max. 4 mm², Ex AD 115: max. 6 mm², Ex AD 145: max. 10 mm² (incl. capocorda), ad un filo

Passacavo M20 x 1,5, M25 x 1,5, M32 x 1,5

Carico elettrico di utilizzo

Ex AD 85: 25 A/550 VAC, Ex AD 115: 32 A/750 VAC, Ex AD 145: 44 A/750 VAC
U_e Ex AD 85 FK: max. 550 V senza fusibile, Ex AD 115 FK: max. 750 V senza fusibile, Ex AD 145 FK: max. 750 V senza fusibile, max. 250 V o 550 V a seconda del fusibile
Ex AD ... MK: max. 1100 V senza fusibile, max. 550 V con fusibile

Classe di temperatura T6 / T5
Temperatura circostante Ex e: T6: -40 °C ... +40 °C, T5: -40 °C ... +55 °C

Ex i: -40 °C ... +75 °C, -50 °C, -50 °C con ingressi cavo speciali

Protezione anti-déflagrante

⊕ II 2G Ex em II T6, T5, T4;
II 2D Ex tD A21 IP66 T80°C, T95°C, T130°C
⊕ II 2G Ex ia/ib IIA, IIB, IIC T6, T5
II 2D Ex tD A21 IP66 T80°C, T95°C, T130°C

Certificato di collaudo PTB 10 ATEX 1019 X



// Ex AD

Montage- und Anschlussanleitung / Abzweigdosen/Klemmenkästen
 Mounting and wiring instructions / Junction/terminal box devices
 Instructions de montage et de câblage / Boîtes de jonction/dérivation
 Istruzioni di montaggio e collegamento / Scatole di derivazione/collegamento
 Instruções de montagem e instalação / Caixas de derivação/distribuição
 Инструкции Монтаж и Коммутация / Распределительная коробка/клеммная коробка

Português		Русский	
Dados técnicos		Технические данные	
Normas	EN 60079-0, EN 60079-7, EN 60079-11, EN 60079-18, EN 61241-0, EN 61241-1	Стандарты	EN 60079-0, EN 60079-7, EN 60079-11, EN 60079-18, EN 61241-0, EN 61241-1
Carcaça	Resina de poliéster reforçado com fibras de vidro	Корпус	армированный стекловолокном, ударопрочный Полиэфирная смола
Classe de proteção	IP 66 de acordo com EN 60529	Класс защиты	IP 66 по EN 60529
Cabo de ligação	terminais roscados, Ex AD 85 MK: 4 ou 5, Ex AD 115 MK: 5 ou 8, Ex AD 145 MK: 8	Подключение	винтовой зажим, Ex AD 85 MK: 4 или 5, Ex AD 115 MK: 5 или 8, Ex AD 145 MK: 8
Bitola para ligação	Ex AD 85: max. 4 mm ² , Ex AD 115: max. 6 mm ² , Ex AD 145: max. 10 mm ² (incl. terminais de veio) monoveio (um fio)	Сечение проводов подключения	Ex AD 85: макс. 4 мм ² , Ex AD 115: макс. 6 мм ² , Ex AD 145: макс. 10 мм ² (вкл. наконечники проводов), одножильный
Entrada de cabos	M20 x 1,5, M25 x 1,5, M32 x 1,5	Кабельный ввод	M20 x 1,5, M25 x 1,5, M32 x 1,5
U_e	Ex AD 85 FK: max. 550 V sem fusível, Ex AD 115 FK: max. 750 V sem fusível, Ex AD 145 FK: max. 750 V sem fusível, max. 250 V oder 550 V dependendo do fusível Ex AD ... MK: max. 1100 V sem fusível, max. 550 V com fusível	U_e	Ex AD 85 FK: макс. 550 V без предохранителя, Ex AD 115 FK: макс. 750 V без предохранителя, Ex AD 145 FK: макс. 750 V без предохранителя, max. 250 V или 550 V в зависимости от предохранителя; Ex AD ... MK: макс. 1100 V без предохранителя, макс. 550 V с предохранителем
Medição da tensão de operação/voltagem	Ex AD 85: 25 A/550 VAC, Ex AD 115: 32 A/750 VAC, Ex AD 145: 44 A/750 VAC	Диапазоны рабочих токов/напряжений	Ex AD 85: 25 A/550 VAC, Ex AD 115: 32 A/750 VAC, Ex AD 145: 44 A/750 VAC
Classe da temperatura	T6 / T5	Температурный класс	T6 / T5
Temperaturas ambientais	Ex e: T6: -40 °C ... +40 °C, T5: -40 °C ... +55 °C Ex i: -40 °C ... +75 °C, -50 °C, -50 °C com guias especiais para os cabos	Температура окружающей среды	Ex e: T6: -40 °C ... +40 °C, T5: -40 °C ... +55 °C Ex i: -40 °C ... +75 °C, -50 °C, -50 °C со специальным кабельным вводом
Proteção contra Explosão	⊗ II 2G Ex em II T6, T5, T4; II 2D Ex tD A21 IP66 T80°C, T95°C, T130°C ⊗ II 2G Ex ia/ib IIA, IIB, IIC T6, T5 II 2D Ex tD A21 IP66 T80°C, T95°C, T130°C	Взрывозащита	⊗ II 2G Ex em II T6, T5, T4; II 2D Ex tD A21 IP66 T80°C, T95°C, T130°C ⊗ II 2G Ex ia/ib IIA, IIB, IIC T6, T5 II 2D Ex tD A21 IP66 T80°C, T95°C, T130°C
Certificado	PTB 10 ATEX 1019 X	Сертификаты тестов	PTB 10 ATEX 1019 X

Herstellungsdatum 012209 => Montag KW 22/2009
Production date Monday CW 22/2009
Date de fabrication lundi semaine 22/2009
Data di produzione lunedì sett. 22/2009
Data de fabricação Montag Semana 22/2009
Дата изготовления понедельник 22 календарная неделя 2009 года

01	Montag	Monday	Lundi	lunedì	segunda	понедельник
02	Dienstag	Tuesday	Mardi	martedì	terça	вторник
03	Mittwoch	Wednesday	Mercredi	mercoledì	quarta	среда
04	Donnerstag	Thursday	Jeudi	giovedì	quinta	четверг
05	Freitag	Friday	Vendredi	venerdì	sexta	пятница

EG-KONFORMITÄTSERKLÄRUNG EC-DECLARATION OF CONFORMITY

Im Sinne der EG-Niederspannungsrichtlinie 06/95/EG und Explosionschutzrichtlinie 94/9/EG
According to the EC Low Voltage Directive 06/95/EC and Explosion Proof Directive 94/9/EC

Bezeichnung des Betriebsmittels Name of the component	Ex AD ... e, Ex AD ... i
Beschreibung des Betriebsmittels Description of the component	Abzweigdosen und Klemmenkästen Junction and terminal boxes
Ex-Kennzeichnung Ex marking	Ex AD e: ⓂII 2G Ex em II T6, T5, T4 II 2D Ex tD A21 IP66 T80°C, T95°C, T130°C Ex AD i: ⓂII 2G Ex ia/ib IIA, IIB, IIC T6, T5 II 2D Ex tD A21 IP66 T80°C, T95°C, T130°C
Einschlägige EG-Richtlinien Relevant EC directives	06/95/EG Niederspannungsrichtlinie 94/9/EG Explosionschutzrichtlinie (ATEX 95) 06/95/EC Low Voltage Directive 94/9/EC Explosion Proof Directive (ATEX 95)
Angewandte harmonisierte Normen Harmonized standards	EN 60947-5-1, EN 60079-0: 2006, -7: 2007, -11: 2007, -18: 2004, EN 61241-0:2006, -1:2004
Prüfschein Test certificate	PTB 10 ATEX 1019 X
Anbringung der CE-Kennzeichnung Application of the CE marking	2010
Ort und Datum der Ausstellung Place and date of issue	Löhne, 11. Oktober, 2010 Löhne, October 11 th , 2010
Änderung Revision	
Benannte Stelle Notified body	PTB Physikalisch Technische Bundesanstalt Bundesallee 100 38116 Braunschweig Kennnummer 0102

.steute



Verantwortlich technische Dokumentation Ralf Twellmann (Technischer Leiter)
Responsible technical documentation (Technical Director)

Hiermit erklären wir, dass das oben aufgeführte elektrische Betriebsmittel aufgrund der
Konzipierung und Bauart der oben genannten Richtlinie entspricht.

We hereby declare that the above mentioned electrical equipment conforms to the named directive.

Löhne, 11. Oktober 2010/October 11th, 2010

Ort und Datum der Ausstellung
Place and date of issue

Rechtsverbindliche Unterschrift , ppa. Ralf Twellmann (Technischer Leiter)
Legally binding signature, p.p. Ralf Twellmann (Technical Director)



Zusatzinformation zu Montage- und Anschlussanleitungen Additional information on mounting and wiring instructions Information complémentaire aux instructions de montage et de câblage Ulteriori informazioni sulle istruzioni di collegamento e montaggio Informação adicional para as instruções de montagem Дополнительная информация по монтажу и инструкциям по подключению

Auf Anfrage erhalten Sie diese Montage- und Anschlussanleitung auch in Ihrer Landessprache.

This mounting and wiring instruction is also available in your national language on request.

Ces Instructions de montage et de câblage sont disponibles sur demande, dans votre langue nationale.

Questa istruzione di collegamento e montaggio e' inoltre disponibile nella vostra lingua su richiesta.

Estas instrucciones de montaje y conexionado se pueden solicitar en su idioma.

Instruções de ligação e montagem podem ser disponibilizadas em outros idiomas também – consulte-nos.

Εφόσον το ζητήσετε λαμβάνετε αυτές τις οδηγίες τοποθέτησης και σύνδεσης και στην γλώσσα της χώρας σας.

Niniejsza instrukcja montażu i podłączenia jest dostępna na życzenie w języku polskim.

Op aanvraag kunt u deze montage- en installatiehandleiding ook in uw taal verkrijgen.

Den här monterings- och elinstallationsinstruktioner finns även tillgänglig på ditt nationella språk efter förfrågan.

På anmodning kan De også rekvirere denne montage- og tilslutningsvejledning på Deres eget sprog.

Pyydettyessä asennus- ja kykentaohjeet on saatavana myös sinun omalla äidinkielellä.

При поискване Вие ще получите тази асамблея, а също и връзката ръчно майчиния си език.

La cererea Dumneavoastră, vă trimitem instrucțiunile de folosire și instrucțiunile de montaj și în limba română.

Na požádání obdržíte tento návod na montáž a připojení také v jazyce vaší země.

Na vyžiadanie obdržíte tento návod na montáž a pripojenie takisto v jazyku vašej krajiny.

Egyeztetés után, kérésére, ezt a szerelési- és csatlakoztatási leírást, biztonság az Ön anyanyelvén is.

Na zahtevo boste dobili ta navodila za montažo in priklop tudi v vašem domačem jeziku.

Dan il-manwal dwar il-muntagġ u konnessjonijiet huwa disponibbli wkoll fil-lingwa tiegħek.

Soovi korral on see installimis- ja ühendusjuhend saadaval ka teie riigikeeles.

Jei jums reikėtų šios įdiegimo ir pajungimo instrukcijos valstybine kalba, teiraukitės pardavėjo.

Šo montāžas un pieslēgšanas instrukciju pēc pieprasījuma varat saņemt arī savas valsts valodā.