

# Betriebs- und Montageanleitung für Rundum-Blitzleuchten Typ PMF 2015 Operating and Assembly Instructions f. All-Round Flashlights Type PMF 2015 Instruction de service et de montage pour feux tournants à lampe à éclats de type PMF 2015

## 1. Anwendung und Funktion

Rundum-Blitzleuchten sind optische Gefahrenmelder für Arbeitsstätten. Es können optische Warn- und Notsignale bis zu einer maximalen Einzelblitzenergie von 7 Joule erzeugt werden. Durch eine als Fresnellinse ausgebildete Haube und einer speziellen XENON-Blitzröhre wird eine gute Bündelung des Lichtes in horizontaler Ebene erreicht. Dies ermöglicht eine sehr gute Erkennbarkeit über große Entfernungen, bei kleiner Leistungsaufnahme. Die Rundum-Blitzleuchten sind für den Einsatz sowohl in Gebäuden als auch im Freien konzipiert. Schlagregen und Betauung führen bei den Geräten zu keiner Schädigung. Innere Betauung ist zulässig.

## 1. Application and Function

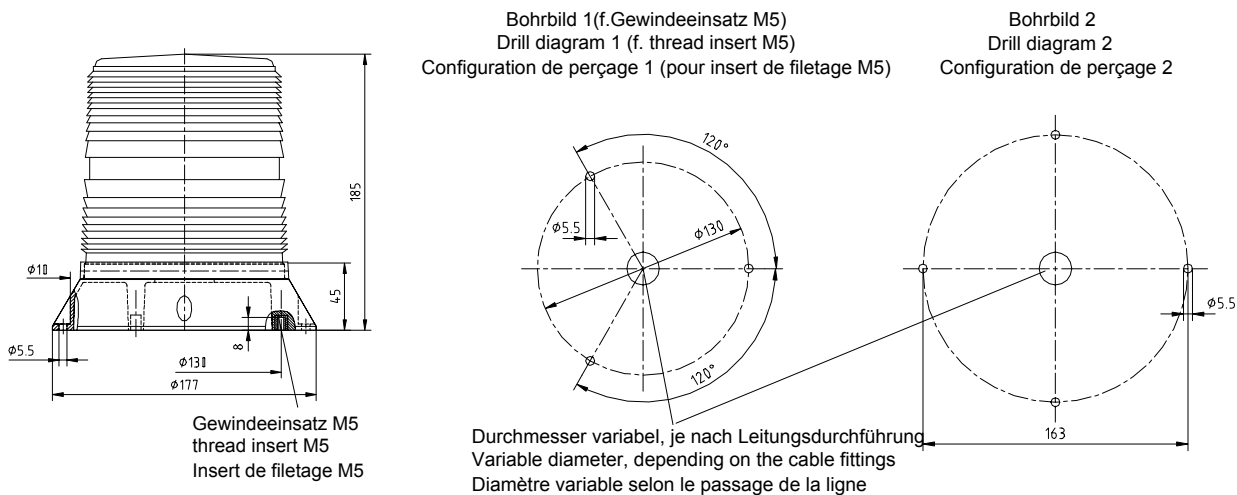
All-round flashlights are optical alarms for places of work. Optical alarm and emergency signals can be generated with a maximum single-flash energy of 7 Joules. A favourable bundling of the light on an horizontal level is achieved by a Fresnel lens-shaped hood and a special XENON flash tube. This allows for a very good recognisability over large distances with a small power input. The all-round flashlights are designed for use inside buildings and outside. Heavy rain and dew precipitation do not damage the equipment in any way. Condensation is allowed on the inside.

## 1. Application et fonction

Les feux tournant à lampe à éclats sont des avertisseurs de danger optiques pour postes de travail. Ils produisent des signaux optiques d'avertissement et de secours jusqu'à une énergie d'éclat lumineux maximale de 7 joules. Une lanterne conçue sous la forme d'une lentille en échelon et un tube à éclat lumineux spécial XENON permettent d'obtenir une bonne focalisation de la lumière au niveau horizontal. Ceci permet une bonne perceptibilité à de grandes distances pour une faible puissance consommée. Les feux tournants à lampe à éclats sont conçus pour être utilisés aussi bien dans les bâtiments qu'à l'extérieur. La pluie battante et la rosée ne peuvent pas endommager les appareils. La rosée interne est permise.

## 2. Montage

Gehäuse für Direktmontage / Casing for direct assembly / Boîtier pour le montage direct



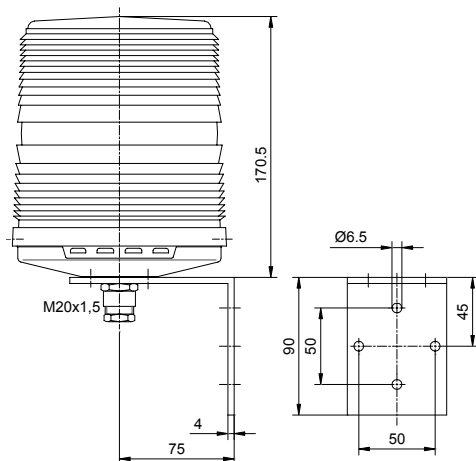
Für die Befestigung der Rundum-Blitzleuchte (Direktmontage) stehen zwei unterschiedliche Bohrbilder zur Verfügung. Für die Befestigung nach Bohrbild 1 sind Gewindeeinsätze M5 x 8 am Boden der Blitzleuchte eingelassen. Bohrbild 2 ermöglicht die Befestigung mit 4 durchgehenden Schrauben oder ähnlichen von oben. Die Bohrung für die Leitungsdurchführung ist dieser anzupassen. Als Bohrschablone kann die beigelegte Gummidichtung verwendet werden. Achten Sie bei der Montage auf ebenen Untergrund (Dichtung!).

## 2. Assembly

Two different drill diagrams are available for the fitting of the all-round flashlight (direct assembly). Thread inserts M5 x 8 have been fitted to the base of the flashlight for attachment according to drill diagram 1. Drill diagram 2 allows for the attachment with 4 through screws or such like from above. The drill hole for the cable fittings must be adjusted to suit this. The attached rubber seal can be used as a template for drilling. Please ensure that the assembly takes place on a level base (seals!).

## 2. Montage

Vous disposez de deux configurations de perçage différentes pour la fixation de la lampe à éclats (montage direct). Pour la fixation selon la configuration de perçage 1, les inserts de filetage M8 x 5 sont encastrés dans le fond de la lampe à éclats. La configuration de perçage 2 permet la fixation avec 4 vis traversantes, ou similaires, d'en haut. Le perçage pour le passage de la ligne doit être adapté à celui-ci. On peut utiliser le joint en caoutchouc ci-joint comme gabarit de perçage. Veuillez lors du montage à avoir un support plan (joint!).



Die Befestigungsbohrungen können dem Bohrbild entnommen werden.

Die Leitungsdurchführung erfolgt über eine Kabelverschraubung M20x1,5, geeignet für Leitungsdurchmesser von 6,5 mm – 13,5 mm.

The attachment drill holes can be seen in the drill diagram. There is a M20x1,5 screw joint for the cable fittings, suitable for cable diameters of between 6,5 and 13,5 mm.

On trouvera les perçages de fixation sur la configuration de perçage. Le passage de la ligne a lieu par un adaptateur vissable pour câble M20x1,5 approprié pour le diamètre de ligne de 6,5 mm – 13,5 mm.

### 3. Inbetriebnahme

Nach Entfernen der seitlichen Sicherungsschrauben kann das Gehäuse bei beiden Montagearten durch Abnehmen der Haube geöffnet werden. Die Anschlußklemme und der Betriebsartenumschalter sind damit frei zugänglich. Vor dem Öffnen des Gehäuses sind folgende Sicherheitshinweise zu beachten.

**Der elektrische Anschluß darf nur von hierfür autorisierten Personen durchgeführt werden!**

**Vor dem Öffnen des Gehäuses ist sicherzustellen, daß die Leuchte nicht unter Spannung steht und mindestens 10 Minuten spannungsfrei geschaltet ist!**

**Achtung, falsche Betriebsspannungen können zu Störungen oder zur Zerstörung des Gerätes führen!**

**Nach Abschluß der Arbeiten und vor dem Einschalten der Rundum-Blitzleuchte ist das Gehäuse zu verschließen.**

Der Betriebsspannungsanschluß erfolgt nach dem Öffnen des Gehäuses über die frontseitig zugängliche und gekennzeichnete Klemme. Stellen Sie sicher, daß das Gerät nur mit der vorgeschriebenen Spannung betrieben wird.

### 3. Commissioning

After the removal of the lateral safety screws, the casing can be opened in both assembly variations by removing the hood. The connection clamp and the operating mode switch are therefore freely accessible. The following safety references are to be given consideration before opening the casing.

**The electrical connection must only be carried out by such persons as are authorised to do so! It must be ensured before opening the casing that the light is not under voltage and has been voltage-free for at least 10 minutes!**

**Attention, false operating voltages may lead to malfunctions or the destruction of the device!**

**The casing must be closed after the completion of the work and before switching on the all-round flashlight.**

The operating voltage connection takes place after opening the casing via the labelled clamp which is accessed from the front. Please ensure that the device is only operated with the prescribed voltage.

### 3. Mise en service

Après avoir enlevé les vis de sécurité latérales, le boîtier peut être ouvert, pour les deux types de montage, en retirant la lanterne. La borne de branchement et le commutateur de mode d'exploitation sont ainsi librement accessibles. Avant l'ouverture du boîtier, les consignes de sécurité suivantes doivent être respectées.

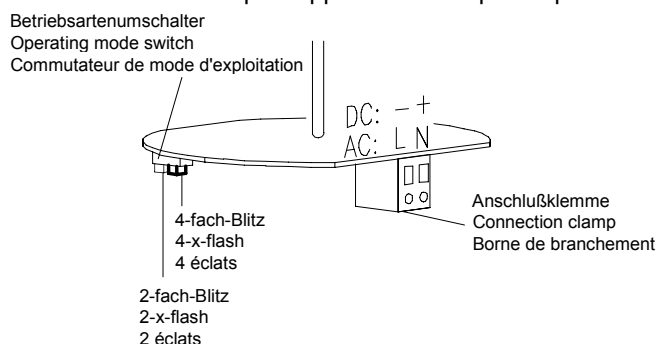
**Le branchement électrique ne doit être exécuté que par des personnes autorisées pour cela!**

**Avant l'ouverture du boîtier, il faut s'assurer que la lampe n'est pas sous tension et qu'elle est sans tension depuis au moins 10 minutes!**

**Attention, les tensions de service incorrectes peuvent conduire à des perturbations ou destruction de l'appareil!**

**Il faut refermer le boîtier à la fin des travaux, et avant la remise en circuit du feu tournant à lampe à éclats.**

Le branchement de tension de service a lieu après l'ouverture du boîtier via la borne caractérisée accessible par devant. Assurez-vous que l'appareil n'est exploité qu'avec la tension prescrite.



Die Betriebsarten 4-fach-Blitz (Werksauslieferung) und 2-fach-Blitz können durch den seitlich zugänglichen Umschalter eingestellt werden.

The flashlight-types, 4-x-flash (factory delivery) and 2-x flash can be set using the switch which is accessible from the side.

Les modes d'exploitation 4 éclats (livraison d'usine) et 2 éclats peuvent être réglés par le commutateur accessible sur le côté.

#### 4. Instandhaltung

##### Pflege

Das Kunststoffgehäuse darf nur mit Wasser und einem Handpflmittel gereinigt werden. Keine Reinigungsmittel die kratzen oder scheuern, kein Benzin und keine anderen Lösungsmittel verwenden.

##### Wartung

Die Rundum-Blitzleuchte ist weitgehend wartungsfrei. Reparaturen sind grundsätzlich im Herstellerwerk auszuführen. Der Austausch von Originalersatzteilen kann durch entsprechend qualifizierte Personen durchgeführt werden.

#### 4. Upkeep

##### Care

The plastic casing must only be washed using water and a detergent which does not damage the hands. Do not use any detergents which scratch or scrub, and do not use petrol or other solvents.

##### Maintenance

The all-round flashlight is essentially maintenance-free. Repairs may only be carried out in the manufacturing plant. The exchange of original spare parts can be implemented by persons with adequate suitable qualifications.

#### 4. Entretien

##### Soins

Le boîtier en plastique ne doit être nettoyé qu'avec de l'eau et un produit à vaisselle. Ne pas utiliser de détergents qui grattent ou récurent, ni d'essence ou de dissolvant.

##### Maintenance

Le feu tournant à lampe à éclats est pratiquement sans maintenance. Les réparations doivent être exécutées, en principe, dans l'usine du fabricant. L'échange des pièces originales peut être réalisé par des personnes qualifiées.

#### 5. Technische Daten

PMF 2015 (2 Montagearten: Direktmontage, Winkelmontage)

Betriebsspannung	Toleranz	Frequenz	Nennstromaufnahme 4-fach- / 2-fach-Blitz
12V DC	11V ... 15 V	-	1,1 A / 1,2 A
24V DC	18V ... 30 V	-	0,6 A / 0,65 A
110V AC	90V ... 135 V	50 / 60 Hz	0,14 A / 0,16 A
230V AC	195V ... 253 V	50 / 60 Hz	0,07 A / 0,08 A

Haubenfarben:	klar, orange, rot, grün, blau
Blitzfolgen:	4-fach-, 2-fach-Blitz
Blitzenergie des Hauptblitzes:	7 Joule
Einschaltdauer:	100%
Betriebstemperatur:	-30°C ... +55°C
Lagertemperatur:	-40°C ... +70°C
relative Feuchte:	90%
Schutzart:	IP55
Kabeleinführung für Winkelmontage:	M20x1,5 für Leitungen 6,5 mm ... 13,5 mm
Klemmbereich der Anschlußklemme	eindrätig 0,5 .. 2,5 mm <sup>2</sup> feindrätig 0,5 ... 1,5 mm <sup>2</sup>
Haubenmaterial:	PC
Gehäusematerial:	ABS
Betriebsgebrauchslage:	senkrecht
Betriebsbedingungen:	für Außeneinsatz geeignet

Wir haften nicht für Störungen oder Schäden, die durch Maßnahmen entstehen, die in der von uns gelieferten Inbetriebnahmeanleitung nicht enthalten sind.

Ansonsten gelten die Allgemeinen Bedingungen für Lieferungen und Leistungen des Zentralverbandes der Elektroindustrie (ZVEI), neueste Fassung.

## 5. Technical Data

PMF 2015 (2 assembly types: direct assembly, angled assembly)

Operating voltage	Tolerance	Frequency	Rated power input 4-x- / 2-x-flash
12V DC	11V ... 15 V	-	1,1 A / 1,2 A
24V DC	18V ... 30 V	-	0,6 A / 0,65 A
110V AC	90V ... 135 V	50 / 60 Hz	0,14 A / 0,16 A
230V AC	195V ... 253 V	50 / 60 Hz	0,07 A / 0,08 A
Hood colours:	clear, orange, red, green, blue		
Flash successions:	4-x-, 2-x-flash		
Flash energy of main flash:	7 Joule		
Duty cycle:	100%		
Operating temperature:	-30°C ... +55°C		
Storage temperature:	-40°C ... +70°C		
Relative humidity:	90%		
Type of protection:	IP55		
Cable fitting for angled assembly:	M20x1,5 for cables 6,5 mm ... 13,5 mm		
Clamp range for connecting lamp	single-wire 0,5 .. 2,5 mm <sup>2</sup> fine-wire 0,5 ... 1,5 mm <sup>2</sup>		
Hood material:	PC		
Casing material:	ABS		
Operating use position:	vertical		
Operating conditions:	suitable for use outside		

We are not liable for malfunctions or damage which are caused by measures which are not contained in the commissioning instructions which we provide.

The General Terms of Deliveries and Services of the Central Association of the German Electrical Industry (ZVEI) in their latest version shall otherwise apply.

## 5. Caractéristiques techniques

PMF 2015 (2 types de montage: montage direct, montage angulaire)

Tension de service	Tolérance	Fréquence	Consommation nominale 4 éclats/2 éclats
12V CC	11V ... 15V	-	1,1A / 1,2A
24V CC	18V ... 30V	-	0,6A / 0,65A
110V CA	90V ... 135V	50/60 Hz	0,14 A / 0,16 A
230V CA	195V...253V	50/60 Hz	0,07 A / 0,08 A
Couleurs de lanterne	transparente, orange, rouge, vert, bleu		
Suites d'éclats	4 éclats, 2 éclats		
Energie de l'éclat lumineux principal:	7 joules		
Régime permanent:	100%		
Température de service:	-30 °C ... +55°C		
Température de stockage:	-40°C ...+70°C		
Humidité relative:	90%		
Type de protection:	IP55		
Introduction de câble pour montage angulaire:	M20x1,5 pour lignes 6,5 mm ... 13,5 mm		
Plage de raccordement de la borne d'alimentation:	à un fil 0,5 ... 2,5 mm <sup>2</sup> à fil fin 0,5 ... 1,5 mm <sup>2</sup>		
Matériau de la lanterne:	PC		
Matériau du boîtier:	ABS		
Position d'exploitation:	verticale		
Conditions d'exploitation:	convient pour l'utilisation extérieure		

Nous ne répondons pas des perturbations ou dommages occasionnés par des mesures qui ne sont pas contenues dans l'instruction de mise en service livrée avec l'appareil.

Sinon, on appliquera les conditions générales pour les fournitures et prestations de l'association centrale de l'électro-industrie (ZVEI), dans sa dernière version.



Pfannenberg GmbH  
Werner-Witt-Straße 1 • D- 21035 Hamburg 1  
Tel.: +49/ (0)40/ 734 12-0 • Fax: +49/ (0)40/ 734 12-101  
technical.support@pfannenberg.com  
http://www.pfannenberg.com



01.12.03

Technische Änderungen, die dem Fortschritt dienen, vorbehalten.

We reserve the right to make any technical alterations in the interests of improvement

Nous nous réservons le droit de modifier certaines des caractéristiques ci-dessus selon l'évolution des normes et des techniques