

GB **Operating and installation instruction for multifunction light Quadro-LED HI** **AC version**

1. Description and use

The multifunction light Quadro-LED HI is suitable for optical signaling of operating conditions or for the generating of warning signals. The optical signals are generated by means of LEDs with a high light yield and a rugged design.

The device is designed for applications inside or outside buildings. Neither aggressive environmental conditions nor heavy rain nor dew formation can cause damage. Internal dew formation is admissible.

2. Installation

By loosening of the four recessed head screws in the hood it can be lifted off upwards. The fastening drill holes of the housing are then accessible. Mounting can be achieved by means of these fastening drill holes or with the enclosed brackets. The mounting position is arbitrary.

The best method of installing the light is to mount it at their final location using bolts or similar fixing materials.

3. Technical Data

Electrical Data								
Nom. voltage	115 V AC/ 230 V AC				230V DC			
Voltage range	90 - 253V AC				90 - 253V DC			
Current consumption RMS [mA]	white LED							
		90 V AC	115 V AC	230 V AC	253 V AC	90 V DC	230 V DC	253 V DC
	Continuous light	75	69	61	60	22	13	13
	Blinking light 1Hz	52	48	41	44	20	15	15
	Blinking light 2Hz	52	48	43	43	18	15	15
	Flashing light 0,1Hz	25	23	22	22	20	15	15
	Flashing light 0,5Hz	50	45	34	32	32	19	18
	Flashing light 0,75Hz	72	63	58	40	41	22	19
	Flashing light 1Hz	81	73	45	56	44	22	21
Flashing light 2Hz	108	97	71	68	61	27	25	
Duty cycle	100%							
Service life	> 50 000h							
Mechanical Data								
Ingress protection	IP 66/67 (EN 60529) Mounting position arbitrary							
Resistance against impact	IK08 (EN50102)							
Protection class	II							
Cable entry	sideways 2x M20/M32 base 2x M20							
Terminals	Cage clamp 0,08-2,5mm ²							
Weight	0,5 kg							
Housing material	PC (Polycarbonat) light grey							
Material of lens	PC (Polycarbonat)							
Climatic Data								
Operating temperature	- 40 °C + 55 °C							
Storage temperature	- 40 °C + 70°C							
rel. Humidity	90%							
Optical Data								
Light intensity *	max 75 cd (Blondel + Rey)							
Illuminant	4x High-output LED							

The technical drawings show the front and rear views of the light fixture. The front view shows a square housing with a width of 130 mm [5.12"] and a height of 130 mm [5.12"]. The mounting holes are spaced 47 mm [1.85"] apart. The rear view shows a square base with a width of 113.5 mm [4.47"] and a height of 39 mm [1.54"]. The mounting holes are spaced 37 mm [1.46"] apart. The drawings also indicate the location of the fixing bolts (e.g., 4x M4x20) and the cutouts for the cables (M20/M32).

* The light intensity depends on lens color and operation mode.

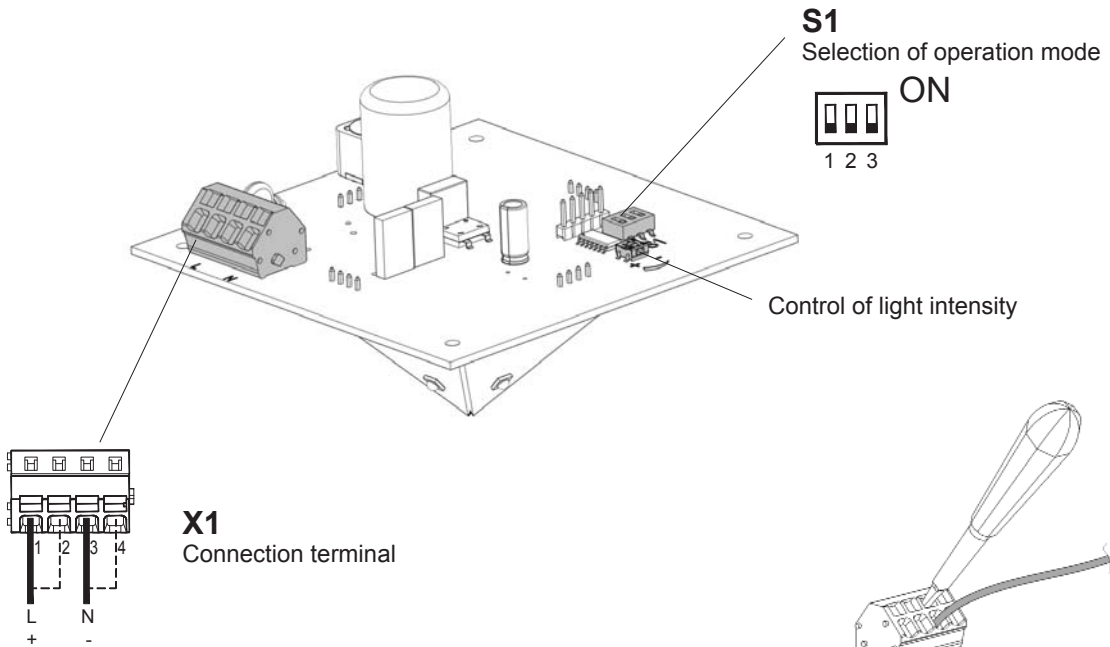
4. Taking into operation

Before commissioning the information provided on the rating plate and in these instructions is to be observed. Non-observance can lead to the destruction of the beacon and to the jeopardising of safety.

The light is designed to be connected to permanent connection cables. The cable screw connections are suitable for cables and lines installed in a stationary arrangement.

After connecting it to the power supply and fixing/tightening the hood in place, the multifunction light is ready for operation. A subsequent test is made to ensure satisfactory functional integrity.

Caution: In order to avoid damage to eyesight, please refrain from looking at the light for any length of time when it is in operation.



Reverse voltage protection!
Function is granted when polarity is reversed.

S1			Operation mode	
1	2	3		
OFF	OFF	OFF	1	Flashing light 0,75 Hz
OFF	OFF	ON	2	Flashing light 1 Hz
OFF	ON	OFF	3	Continuous light
OFF	ON	ON	4	Blinking light 1 Hz
ON	OFF	OFF	5	Flashing light 2 Hz
ON	OFF	ON	6	Blinking light 2 Hz
ON	ON	OFF	7	Flashing light 0,1 Hz
ON	ON	ON	8	Flashing light 0,5 Hz

4. Maintenance, Service and Ordering Spare Parts

The multifunction light is maintenance-free.

The polycarbonate housing may only be cleaned with water and a mild detergent solution.

As a principle, repairs are to be carried out at the manufacturer's factory. Parts (only use original spare parts) can be replaced by suitably qualified personnel.

ⓓ Betriebs- und Montageanleitung für Multifunktionsleuchte Quadro-LED HI AC-Version

1. Beschreibung und Verwendung

Bei der Quadro-LED HI handelt es sich um eine Multifunktions-Leuchte zur optischen Signalisierung von Gefahrszuständen oder für die Zustandsanzeige von Maschinen und Anlagen. Die Lichtsignale werden durch LEDs mit hoher Lichtausbeute und robustem mechanischem Aufbau erzeugt.

Die Leuchte ist für den Einsatz sowohl in Gebäuden als auch im Freien konzipiert. Aggressive Umweltbedingungen, Schlagregen und Betauung führen bei den Geräten zu keiner Schädigung. Innere Betauung ist zulässig.

2. Montage

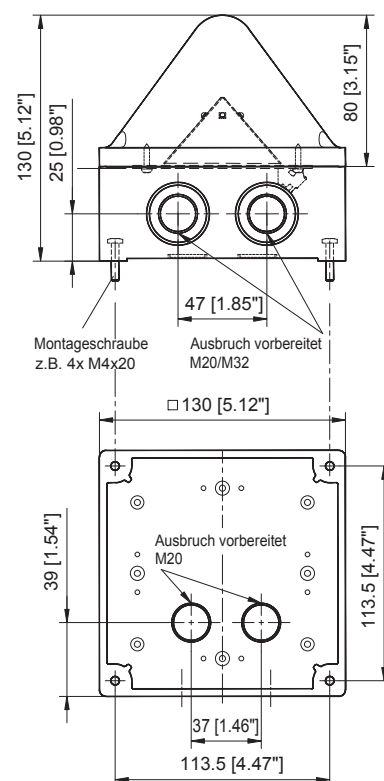
Durch Lösen der vier Kreuzschlitzschrauben in der Haube lässt sich diese nach oben hin abheben. Die Befestigungsbohrungen des Gehäuses sind danach zugänglich. Die Montage kann mittels dieser Befestigungsbohrungen oder mit den beigelegten Laschen erfolgen. Die Einbaulage ist beliebig.

Die Leuchten werden vorzugsweise mit Schrauben oder Gleichwertigem auf der Montagefläche befestigt.

3. Technische Daten

Elektrische Daten								
Nennspannung	115 V AC/ 230 V AC				230V DC			
Funktionsbereich	90 - 253V AC				90 - 253V DC			
Stromaufnahme RMS [mA]	LED weiß							
		90 V AC	115 V AC	230 V AC	253 V AC	90 V DC	230 V DC	253 V DC
	Dauerlicht	75	69	61	60	22	13	13
	Blinklicht 1Hz	52	48	41	44	20	15	15
	Blinklicht 2Hz	52	48	43	43	18	15	15
	Blitzlicht 0,1Hz	25	23	22	22	20	15	15
	Blitzlicht 0,5Hz	50	45	34	32	32	19	18
	Blitzlicht 0,75Hz	72	63	58	40	41	22	19
	Blitzlicht 1Hz	81	73	45	56	44	22	21
Blitzlicht 2Hz	108	97	71	68	61	27	25	
Einschaltdauer	100%							
Betriebsdauer	> 50 000h							

Mechanische Daten	
Schutzart	IP 66/67 (EN 60529) Montage beliebig
Schlagfestigkeit	IK08 (EN50102)
Schutzklasse	II
Kabeleinführung	seitlich 2x M20/M32 unten 2x M20
Anschlussklemmen	Federzugbügel 0,08-2,5mm ²
Gewicht	0,5 kg
Material Gehäuse	PC (Polycarbonat) lichtgrau
Material Haube	PC (Polycarbonat)
Klimatische Daten	
Betriebstemperatur	- 40 °C + 55 °C
Lagertemperatur	- 40 °C + 70 °C
Rel. Luftfeuchte	90%
Lichttechnische Daten	
Lichtstärke *	max 75 cd (Blondel + Rey)
Leuchtmittel	4 Hochleistungs-LEDs



* Die Lichtstärke kann sich je nach Haubenfarbe und Betriebsart reduzieren.

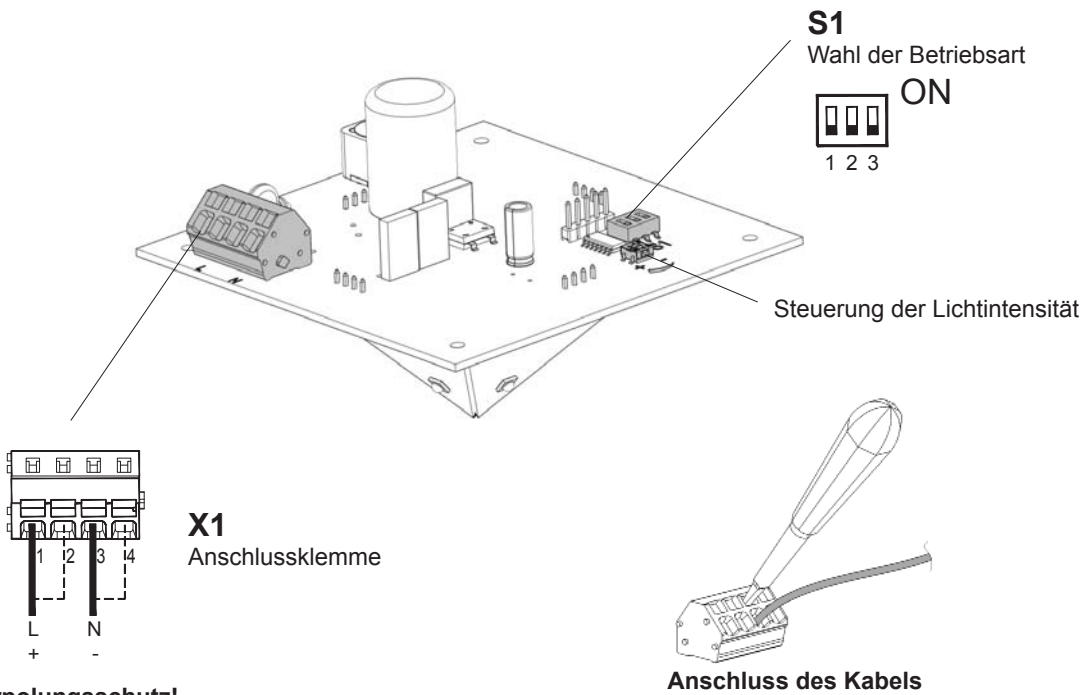
4. Inbetriebnahme

Vor Inbetriebnahme sind die Angaben auf dem Typschild und dieser Anleitung zu beachten. Nichteinhalten kann zur Zerstörung der Multifunktionsleuchte und zur Gefährdung der Sicherheit führen.

Die Leuchte ist für den Anschluss an fest verlegte Anschlussleitungen vorgesehen. Die Kabelverschraubungen sind für ortsfest verlegte Kabel und Leitungen geeignet.

Nach Anschluss der Betriebsspannung, Aufsetzen und Befestigung der Haube ist die Leuchte einsatzbereit. Mit einem sich anschließenden Test ist die einwandfreie Funktion zu prüfen.

Achtung: Um eine Beeinträchtigung des Sehvermögens zu verhindern, ist der dauernde, direkte Blick in die aktivierte Leuchte zu vermeiden.



Verpolungsschutz!

Funktion bei Verpolung der Anschlüsse gegeben.

S1			Betriebsart-Nr.	
1	2	3		
OFF	OFF	OFF	1	Blitzlicht 0,75 Hz
OFF	OFF	ON	2	Blitzlicht 1 Hz
OFF	ON	OFF	3	Dauerlicht
OFF	ON	ON	4	Blinklicht 1 Hz
ON	OFF	OFF	5	Blitzlicht 2 Hz
ON	OFF	ON	6	Blinklicht 2 Hz
ON	ON	OFF	7	Blitzlicht 0,1 Hz
ON	ON	ON	8	Blitzlicht 0,5 Hz

5. Wartung, Service, Ersatzteilbeschaffung

Die Multifunktionsleuchte ist wartungsfrei.

Das Gehäuse aus Polycarbonat darf nur mit Wasser und einem Hand-Spülmittel gereinigt werden. Reparaturen sind grundsätzlich im Herstellerwerk auszuführen.

Der Austausch von Originalersatzteilen kann durch entsprechend qualifizierte Personen durchgeführt werden.

F Notice de montage et d'utilisation pour feu multifonction Quadro-LED HI Version CA

1. Description et emploi

Le feu multifonction Quadro-LED HI convient à la signalisation optique des états de fonctionnement ou à la production des signaux d'alarme. Les signaux sont produits par DELs avec une efficacité lumineuse élevée et la construction mécanique durable.

Ces feux conviennent aussi bien pour des applications à l'intérieur comme à l'extérieur. Elles résistent à tout type d'environnement agressif, à la condensation, aux pluies battantes et aux chocs physiques.

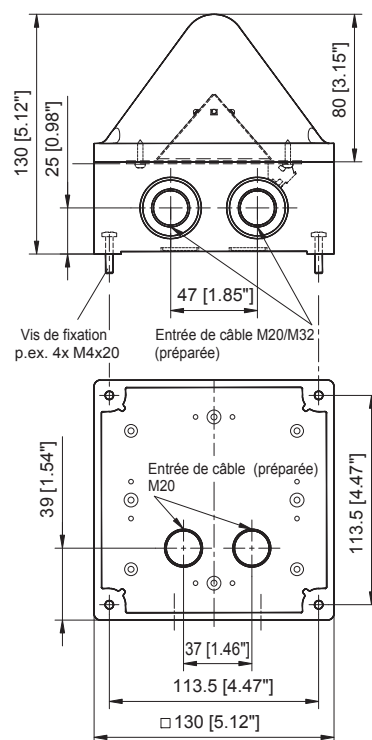
2. Installation

Le fait de desserrer les quatre vis à fentes en croix, situées dans le capot, permet d'enlever celui-ci vers le haut. Les trous de fixation du boîtier deviennent, en conséquence, accessibles. Le montage peut s'opérer au moyen de ces trous de fixation ou grâce aux attaches jointes. La position de montage est laissée à l'appréciation du technicien. La meilleure façon d'installer ces lampes à éclairage est d'utiliser des vis ou tout autre système de fixation identique.

3. Caractéristique techniques

Caractéristiques électriques								
Tension nominale	115 V CA/ 230 V CA				230V CC			
Plage de tension de service	90 - 253V CA				90 - 253V CC			
Courant RMS [mA]	LED blanc							
		90 V CA	115 V CA	230 V CA	253 V CA	90 V CC	230 V CC	253 V CC
	Feu permanent	75	69	61	60	22	13	13
	Feu clignotant 1 Hz	52	48	41	44	20	15	15
	Feu clignotant 2 Hz	52	48	43	43	18	15	15
	Feu flash 0,1 Hz	25	23	22	22	20	15	15
	Feu flash 0,5 Hz	50	45	34	32	32	19	18
	Feu flash 0,75 Hz	72	63	58	40	41	22	19
	Feu flash 1 Hz	81	73	45	56	44	22	21
Feu flash 2 Hz	108	97	71	68	61	27	25	
Durée de fonctionnement	100%							
Durée de service	> 50 000h							

Caractéristiques mécaniques	
Indice de protection	IP 66/67 (EN 60529) Position de montage au choix
Résistance aux chocs	IK08 (EN50102)
Type de protection	II
Entrée de câble	latéral 2x M20/M32 en bas 2x M20
Bornes de raccord	Etrier à ressort 0,08-2,5mm ²
Poids	0,5 kg
Matériel du boîtier	PC (Polycarbonate) gris
Matériel de la calotte	PC (Polycarbonate)
Caractéristiques climatiques	
Température de service	- 40 °C + 55 °C
Température de stockage	- 40 °C + 70°C
Humidité relative	90%
Caractéristiques optiques	
Intensité *	max 75 cd (Blondel + Rey)
Agents lumineux	4x LED haute performance



* L'intensité dépend de la couleur de la calotte et du mode d'opération.

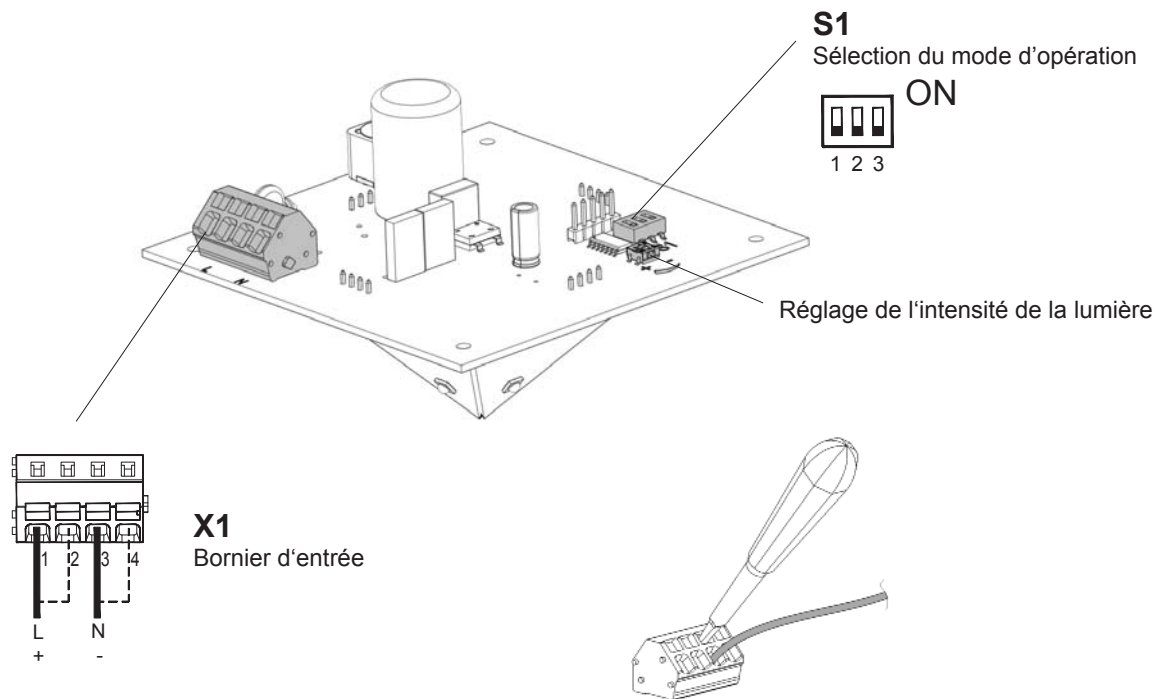
4. Mise en route

Avant toute mise en service, il y a lieu de tenir compte des indications portées sur la plaque signalétique et sur cette notice. Leur non-respect peut entraîner la destruction du feu multifonction et des risques pour la sécurité.

Le feu est prévu pour être raccordé à des câbles d'alimentation fixes. Les passe-câbles à vis conviennent pour des câbles et lignes posés fixes.

Après le câblage et la fixation, l'appareil est prêt à fonctionner. Réaliser un test pour s'assurer du bon fonctionnement.

Attention: Pour prévenir des lésions des yeux, éviter de fixer longtemps des yeux le feu allumé.



Protection de la polarité !

Fonction dans l'inversion de polarité est garantie.

S1			Mode d'opération	
1	2	3		
OFF	OFF	OFF	1	Feu flash 0,75 Hz
OFF	OFF	ON	2	Feu flash 1 Hz
OFF	ON	OFF	3	Feu permanent
OFF	ON	ON	4	Feu clignotant 1 Hz
ON	OFF	OFF	5	Feu flash 2 Hz
ON	OFF	ON	6	Feu clignotant 2 Hz
ON	ON	OFF	7	Feu flash 0,1 Hz
ON	ON	ON	8	Feu flash 0,5 Hz

5. Maintenance, Service, Pièces détachées

Les feux multifonction ne nécessitent pas de maintenance.

Le boîtier en polycarbonate peut être nettoyée à l'eau et au détergent.

Les réparations doivent en principe être effectuées chez le fabricant. Les pièces détachées (n'utilisez que des pièces d'origine) peuvent être remplacées, l'opération étant faite par une personne qualifiée.

(RUS) Руководство по монтажу и эксплуатации многофункциональных огней Quadro-LED HI Модель для переменного тока

1. Описание и область применения

Многофункциональные огни Quadro-LED HI предназначены для оптической сигнализации об опасностях и различных состояниях устройств и механизмов. Для подачи сигналов используются светодиоды с высокой световой эффективностью и надёжной механической конструкцией.

Огни предназначены для использования как в помещениях, так и открытом пространстве. Устройства отличаются стойкостью к агрессивным условиям окружения, воздействию ливневых дождей и росы. Допускается выпадение росы внутри устройства.

2. Монтаж

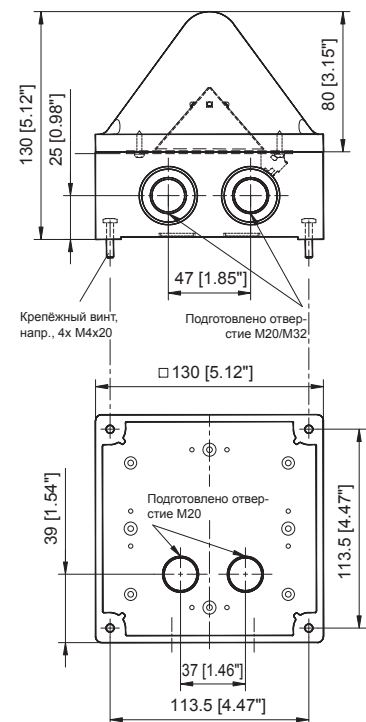
Отпустить четыре винта с крестообразным шлицем и поднять колпак. В результате будут доступны крепёжные отверстия в корпусе. Монтаж осуществляется с использованием крепёжных отверстий или прилагаемых держателей.

Как правило, огни крепятся с помощью винтов или подобных элементов.

3. Технические данные

Характеристики электрической системы								
Номинальное напряжение	115 В AC/ 230 В AC				230 В DC			
Диапазон напряжений	90 - 253 В AC				90 - 253 В DC			
Среднеквадратичное значение потребления тока RMS [mA]	белый светодиод							
		90 В AC	115 В AC	230 В AC	253 В AC	90 В DC	230 В DC	253 В DC
	Постоянный сигнал	75	69	61	60	22	13	13
	Мигание, 1 Гц	52	48	41	44	20	15	15
	Мигание, 2 Гц	52	48	43	43	18	15	15
	Проблеск, 0,1 Гц	25	23	22	22	20	15	15
	Проблеск, 0,5 Гц	50	45	34	32	32	19	18
	Проблеск, 0,75 Гц	72	63	58	40	41	22	19
	Проблеск, 1 Гц	81	73	45	56	44	22	21
Проблеск, 2 Гц	108	97	71	68	61	27	25	
Рабочий цикл	100%							
Срок службы	> 50 000h							

Характеристики механической системы	
Тип защиты	IP 66/67 (EN 60529) монтаж в произвольном положении
Ударная прочность	IK08 (EN50102)
Класс защиты	II
Кабельный ввод	2 боковых ввода M20/M32 2 нижних ввода M20
Соединения	Скоба с пружинной оттяжкой 0,08-2,5mm ²
Вес	0,5 кг
Материал корпуса	PC (Поликарбонат) Светло-серый
Материал линзы	PC (Поликарбонат)
Характеристики окружающей среды	
Betriebstemperatur	- 40 °C + 55 °C
Lagertemperatur	- 40 °C + 70°C
Rel. Luftfeuchte	90%
Оптические характеристики	
Сила света *	макс. 75 кд (по формуле Blondеля и Рея)
Освет. средство	4 высокоэффективных светодиода



* В зависимости от цвета колпака и режима работы, сила света может быть меньше.

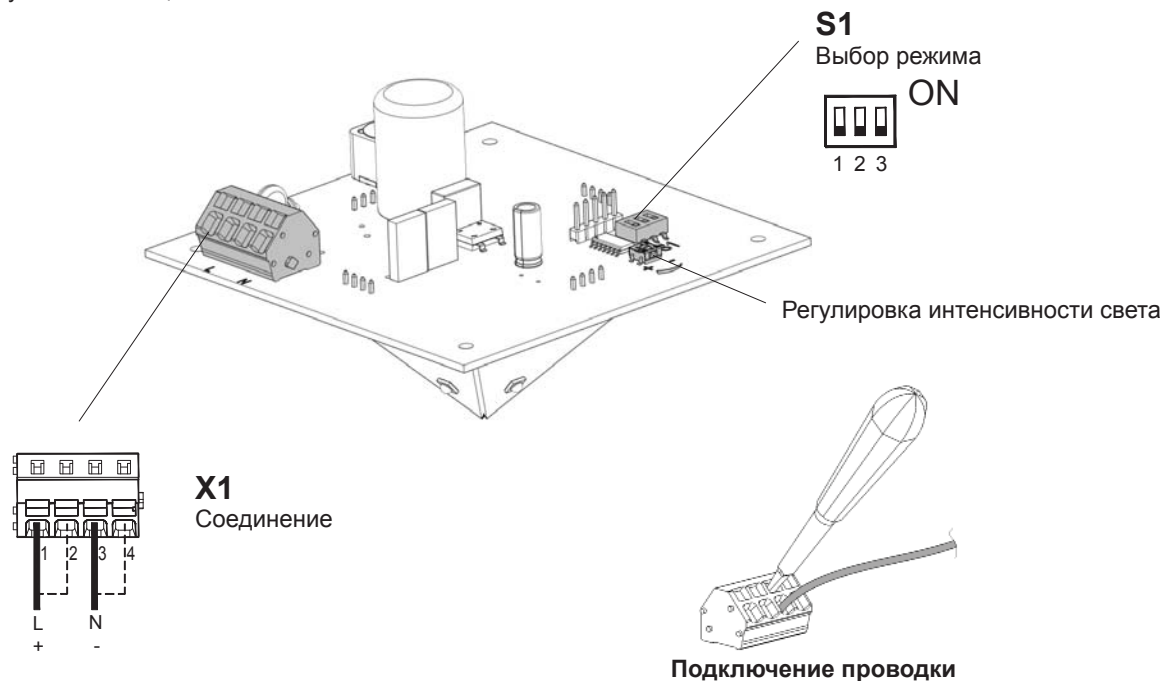
4. Ввод в эксплуатацию

Перед вводом в эксплуатацию требуется учесть данные, указанные на паспортной табличке и в этом руководстве. Несоблюдение указаний может привести к повреждению многофункционального огня и возникновению опасности.

Огонь предназначен для подключения к постоянной линии электропитания. Резьбовые кабельные соединения предназначены для неподвижных уложенных линий и кабеля.

После подключения питания, установки и фиксации колпака огонь готов к эксплуатации. Требуется провести проверку надлежащего функционирования устройства.

Внимание! Чтобы исключить отрицательное влияние на зрение, не рекомендуется долго смотреть на активированную световую сигнализацию.



Защита от неправильной полярности!

При неправильной полярности устройство работает.

S1			№ режима	
1	2	3		
OFF	OFF	OFF	1	Проблеск, 0,75 Гц
OFF	OFF	ON	2	Проблеск, 1 Гц
OFF	ON	OFF	3	Постоянный сигнал
OFF	ON	ON	4	Мигание, 1 Гц
ON	OFF	OFF	5	Проблеск, 2 Гц
ON	OFF	ON	6	Мигание, 2 Гц
ON	ON	OFF	7	Проблеск, 0,1 Гц
ON	ON	ON	8	Проблеск, 0,5 Гц

5. Техническое обслуживание и запасные части

Многофункциональные огни не требуют технического обслуживания.

Корпус из поликарбоната можно очищать только с использованием воды и моющего средства. Ремонт производится только на предприятии изготовителя.

Замена компонентов осуществляется лицами с соответствующей квалификацией.

I Istruzioni per l'installazione e l'utilizzo della luce a LED multifunzione

Quadro-LED HI

Versione a corrente alternata (c.a.)

1. Descrizione e utilizzo

La luce a LED multifunzione Quadro-LED HI è indicata per la segnalazione visiva di condizioni di pericolo o per l'indicazione dello stato operativo di macchinari e impianti. I segnali visivi vengono generati da LED di elevata intensità luminosa, caratterizzati da un design robusto.

La luce a LED è idonea per applicazioni all'interno e al di fuori di edifici. È resistente alle condizioni ambientali aggressive, alla pioggia e alla condensazione. La condensazione interna è ammessa.

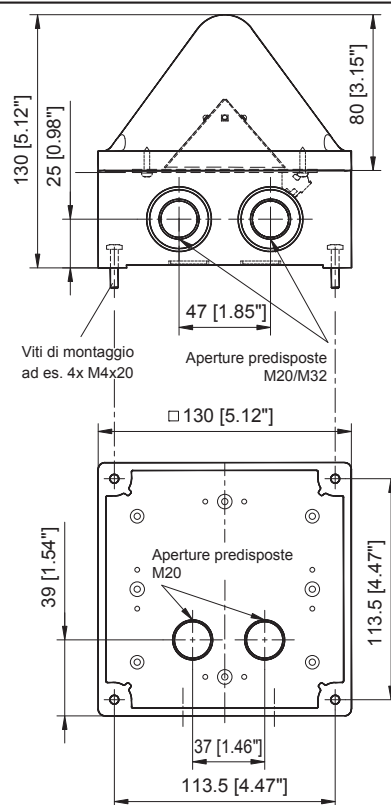
2. Montaggio

Allentare le 4 viti con intaglio a croce della calotta, quindi sollevarla. A questo punto è possibile accedere ai fori di fissaggio dell'alloggiamento. Per il montaggio, utilizzare tali fori di fissaggio o le staffe fornite. La posizione di montaggio è a piacere.

Per l'installazione ottimale della luce a LED sulla superficie di montaggio, utilizzare viti o elementi di fissaggio simili.

3. Dati tecnici

Dati elettrici								
Tensione nominale	115 V CA/ 230 V CA				230V CC			
Campo di funzionamento	90 - 253V CA				90 - 253V CC			
Assorbimento di corrente in RMS [mA]	LED bianco							
		90 V CA	115 V CA	230 V CA	253 V CA	90 V CC	230 V CC	253 V CC
	Luce continua	75	69	61	60	22	13	13
	Luce intermittente 1 Hz	52	48	41	44	20	15	15
	Luce intermittente 2Hz	52	48	43	43	18	15	15
	Luce flash 0,1Hz	25	23	22	22	20	15	15
	Luce flash 0,5Hz	50	45	34	32	32	19	18
	Luce flash 0,75Hz	72	63	58	40	41	22	19
	Luce flash 1Hz	81	73	45	56	44	22	21
Luce flash 2Hz	108	97	71	68	61	27	25	
Fattore di servizio	100%							
Durata di esercizio	> 50 000h							
Dati meccanici								
Grado di protezione	IP 66/67 (EN 60529) Montaggio a piacere							
Resistenza agli urti	IK08 (EN50102)							
Classe di protezione	II							
Ingresso cavi	2 ingressi laterali M20/M32 2 ingressi inferiori M20							
Morsetto a molla	Staffa tensione molla 0,08-2,5mm ²							
Peso	0,5 kg							
Materiale alloggiamento	PC (polycarbonato) grigio chiaro							
Materiale calotta	PC (polycarbonato)							
Dati climatici								
Temperatura di esercizio	- 40 °C + 55 °C							
Temperatura stoccaggio	- 40 °C + 70°C							
Umidità relativa	90%							
Dati luce								
Intensità *	max 75 cd (Blondel + Rey)							
Fonte di luce	4 LED potenti							

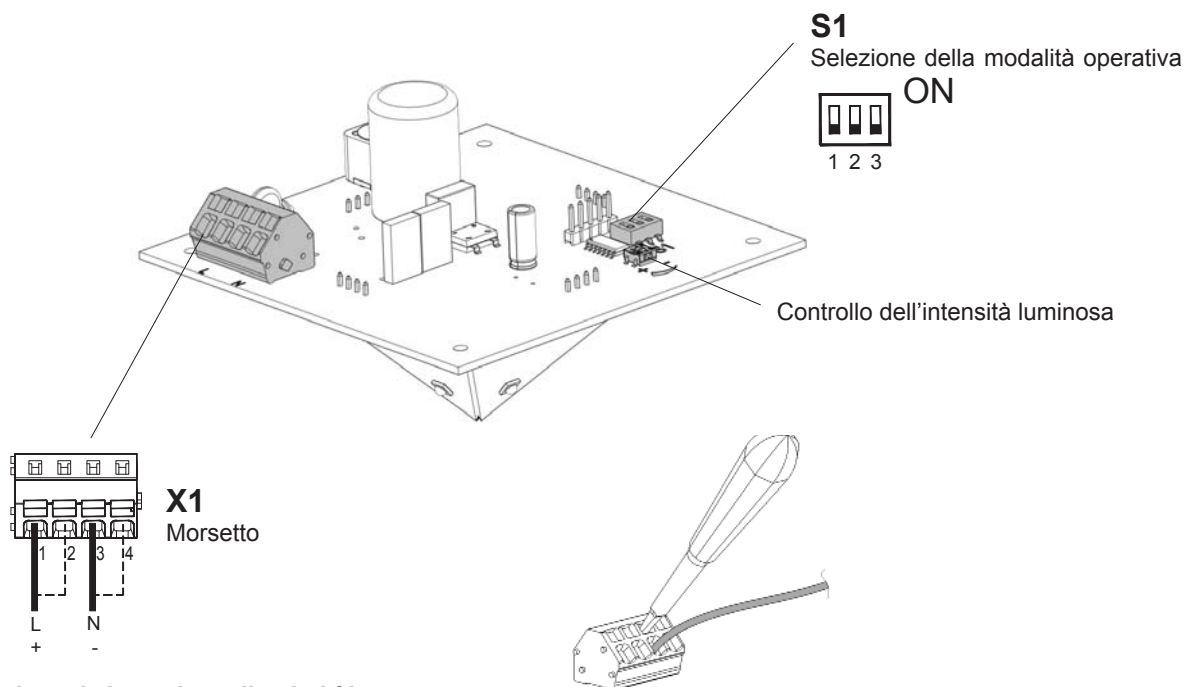


* L'intensità della luce dipende dal colore della lente e dalla modalità operativa.

4. Messa in funzione

Prima della messa in funzione è necessario attenersi alle indicazioni riportate sulla targhetta e nel presente manuale. Il mancato rispetto delle suddette indicazioni può comportare la distruzione della luce a LED multifunzione e rischi per la sicurezza. La luce a LED è predisposta per il collegamento ai cavi fissi predisposti. I raccordi pressacavi sono idonei per linee e cavi fissi. Una volta collegata la tensione di esercizio e installata e fissata la calotta, la luce a LED è pronta per l'uso. A questo punto, provare la luce a LED per verificarne l'integrità di funzionamento.

Attenzione: per evitare danni alla vista, evitare di guardare direttamente e costantemente la luce a LED accesa.



Protezione da inversione di polarità!
Funzionamento è garantito in caso di polarità dei collegamenti invertita.

S1			Modalità di esercizio	
1	2	3		
OFF	OFF	OFF	1	Luce flash 0,75 Hz
OFF	OFF	ON	2	Luce flash 1 Hz
OFF	ON	OFF	3	Luce continua
OFF	ON	ON	4	Luce intermittente 1 Hz
ON	OFF	OFF	5	Luce flash 2 Hz
ON	OFF	ON	6	Luce intermittente 2 Hz
ON	ON	OFF	7	Luce flash 0,1 Hz
ON	ON	ON	8	Luce flash 0,5 Hz

5. Manutenzione, servizio, approvvigionamento ricambi

La luce a LED multifunzione non richiede manutenzione.

L'alloggiamento in policarbonato deve essere lavato esclusivamente con un normale detersivo per stoviglie e acqua. Di principio le riparazioni devono essere eseguite presso l'officina del fabbricante.

La sostituzione dei pezzi originali deve essere eseguita da personale appositamente qualificato.

Pfannenberg

ELECTRO-TECHNOLOGY FOR INDUSTRY



Pfannenberg GmbH

Werner-Witt-Straße 1

D- 21035 Hamburg

Tel.: +49/ (0)40/ 734 12-0

Fax: +49/ (0)40/ 734 12-101

service@pfannenberg.com

<http://www.pfannenberg.com>



07/2016