

**Explosiongeschützte
Blitzleuchte****Explosion-proof
optical beacon****Feu flash protégé contre les
explosions**

Ausführung: CWB-ATEX
Version: CWB-ATEX MX
Series:

**Anwendung**

Die Blitzleuchten der Serie CWB-ATEX und der Serie CWB-ATEX MX sind explosiongeschützte Betriebsmittel und dienen zur optischen Gefahrenmeldung in explosionsgefährdeten Arbeitsstätten und Bereichen der Zonen 1, 2 sowie staubgefährdeten Bereichen der Zonen 21 und 22. Sie sind für den Innen- und Außenbereich einsetzbar.

Application

The optical beacon of the series CWB-ATEX and series CWB-ATEX MX are operating materials and serve for the optical danger warning at explosive places of work and areas of Zones 1,2 as well as Zones 21 and 22. They are applicable in the inside and outside range.

Utilisation

Les feu flashes de la série CWB-ATEX et CWB-ATEX MX sont des éléments du système utilisables dans les atmosphères explosives et servent du système avertisseur de danger optique dans les lieux d'emploi explosifs et dans les sphères des zones 1, 2, ainsi qu' zones 21 et 22. Elles sont applicables à l'intérieur et à l'extérieur.

Zweck dieser Anleitung

Bei Arbeiten in explosionsgefährdeten Bereichen hängt die Sicherheit von Personen und Anlagen von der Einhaltung aller relevanten Sicherheitsvorschriften ab.

Purpose of these instructions

When working in hazardous areas, the safety of personnel and plant depends on complying with safety regulations.

Objectif du présent mode d'emploi

Au cours des travaux dans les zones à risque d'explosion, la sécurité des hommes et des équipements est liée au respect de toutes les consignes de sécurité.

Das Montage- und Wartungspersonal, welches in solchen Anlagen arbeitet, trägt deshalb eine besondere Verantwortung. Die Voraussetzung dafür ist die genaue Kenntnis der geltenden Vorschriften und Bestimmungen.

Assembly and maintenance staff working on such plant therefore have a particular responsibility. They require precise knowledge of the applicable standards and regulations.

Le personnel chargé du montage et de la maintenance sur ces équipements possède à cet égard une grande responsabilité et doit connaître parfaitement les prescriptions et dispositions légales en vigueur.

Diese Anleitung fasst kurz die wichtigsten Sicherheitsmaßnahmen zusammen. Sie ergänzt die entsprechenden Vorschriften, zu deren Studium das verantwortliche Personal verpflichtet ist.

These instructions summarise the most important safety measures. They supplement the corresponding regulations, which the staff responsible must study.

Le présent mode d'emploi résume de façon concise les mesures de sécurité les plus importantes. Il ne peut en aucun cas se substituer aux prescriptions correspondantes, dont l'étude par le personnel responsable demeure obligatoire.

Änderungen vorbehalten.

Subject to alterations.

Sous réserve de modifications.

Pfannenberg 

ELECTRO-TECHNOLOGY FOR INDUSTRY
 Pfannenberg GmbH
 Werner-Witt-Str. 1, D-21035 Hamburg
 Tel. +49 (0)40 73412-0
 Fax: +49 (0)40 73412-101
<http://www.pfannenberg.com>

Sicherheitshinweise

Safety instructions

Consignes de sécurité



Beachten Sie bitte folgendes bei Montage und Betrieb der Blitzleuchten
Observe the following during setting-up and operation of the optical beacons:
Lors du montage et du fonctionnement, observer des feu flashes:

Verwenden Sie die Blitzleuchten nur für den zugelassenen Einsatzzweck. Fehlerhafter oder unzulässiger Einsatz sowie das Nichtbeachten der Hinweise dieser Betriebsanleitung schließen eine Gewährleistung unsererseits aus.

Use the optical beacons only for their intended purpose. Incorrect or impermissible use invalidates our warranty provision.

N'utilisez les feu flashes que dans le but prévu et autorisé. Toute utilisation incorrecte ou interdite annule notre garantie.

Umbauten und Veränderungen an den Blitzleuchten, die den Explosionsschutz beeinträchtigen, sind nicht gestattet.

Conversions and modifications on the optical beacons, which would impair explosion protection, are not permitted.

Il est interdit de procéder à des modifications les feu flashes d'entraver la protection antidéflagrante.

Die Blitzleuchten dürfen nur im unbeschädigten und sauberen Zustand betrieben werden.

Operate the optical beacons only if it is clean and not damaged.

Utiliser les feu flashes un appareil lorsqu'il est intact et propre.

Bei Errichtung und Betrieb im Anwendungsfall ist Folgendes zu beachten:

When installing and operating and when in use, cognisance must be taken of the following:

Pour l'installation et l'utilisation/application spécifique, observer les points suivants:

- das Gerätesicherheitsgesetz
- die nationalen Sicherheitsvorschriften
- die nationalen Unfallverhütungsvorschriften
- die nationalen Montagevorschriften
- die allgemein anerkannten Regeln der Technik
- die Sicherheitshinweise dieser Betriebsanleitung
- die Kennwerte der Typ- und Datenschilder
- die Prüfbescheinigungen und die darin enthaltenen besonderen Bedingungen

- the equipment safety legislation
- the national safety regulations
- the national accident prevention regulations
- the national installation regulations
- the generally recognised technical regulations
- the safety guidelines in these operating instructions
- the characteristic values on the rating and data plates
- the test certificates and the special conditions outlined in them

- la législation sur la sécurité des appareils en vigueur
- les prescriptions de sécurité nationales
- les prescriptions nationales en matière de prévention des accidents
- les prescriptions nationales de montage
- les règles généralement reconnues de la technique
- les consignes de sécurité du présent mode d'emploi
- les valeurs nominales indiquées sur les plaques signalétiques
- les certificats d'essais et les conditions particulières auxquels ils se rapportent

Beschädigungen können den Ex-Schutz aufheben.

Damage may eliminate the explosion protection.

Suppression potentielle de la protection anti-explosion en cas de dommage au niveau du luminaire.



Eine Kopie der EG- Konformitätsbescheinigung zusammen mit der zugehörigen Anlage senden wir Ihnen auf Anfrage gerne zu.

We will forward a copy of the EC attestation of conformity together with the relevant annexe on request.

Nous pouvons vous faire parvenir une copie de l'attestation C.E. de conformité et de ses annexes sur demande.

Betriebsanleitung	Operating instructions	Mode d'emploi
<p>1 Normenkonformität</p>	<p>1 Conformity with standards</p>	<p>1 Conformité aux normes</p>
<p>Die explosionsgeschützten Blitzleuchten entsprechen dem Stand der Technik. Sie wurde gem. EN 29001 (ISO 9001) entwickelt, gefertigt und geprüft.</p>	<p>The explosion-proof optical beacons are produced in accordance with the latest state of the art. It was developed, manufactured and tested in accordance with EN 29001 (ISO 9001).</p>	<p>Les feu flashes correspondent à l'état actuel des techniques. Il a été mis au point, assemblé et homologué en conformité avec la norme EN 29001 (ISO 9001).</p>
<p>Sie entspricht unter anderem folgenden Bestimmungen und Normen:</p>	<p>The regulations and standards it complies with include:</p>	<p>Il satisfait en particulier aux réglementations et normes suivantes:</p>
<p>Richtlinie 94/9/EG EN 60079-0 EN 60079-1 EN 60079-7 EN 61241-0 EN 61241-1 EN 60598 EN 60400/IEC 61 EMV- Richtlinie 2004/108/EG</p>	<p>EC-Directive 94/9/EG EN 60079-0 EN 60079-1 EN 60079-7 EN 61241-0 EN 61241-1 EN 60598 EN 60400/IEC 61 EMV directive 2004/108/EG</p>	<p>Directive 94/9/CE EN 60079-0 (2006) EN 60079-1 EN 60079-7 EN 61241-0 EN 61241-1 EN 60598 EN 60400/IEC 61 Directive CEM 2004/108/EG</p>
<p>Die Blitzleuchten sind zugelassen für den Einsatz in explosionsgefährdeten Bereichen der Zonen 1 und 2 gemäß IEC 60079-10 und den Zonen 21 und 22 gemäß IEC 61241-1.</p>	<p>The optical beacons are approved for use in potentially explosive locations (Zones 1 and 2) in accordance with IEC 60079-10 and Zones 21 und 22 in accordance with IEC 61241-1.</p>	<p>Les feu flashes sont homologué pour être utilisé dans des environnements à risque d'explosion des zones 1 et 2 selon IEC 60079-10 et zones 21 et 22 selon IEC 61241-1..</p>
<p>2 Technische Daten</p>	<p>2 Technical data</p>	<p>2 Caractéristiques techniques</p>
<p>Explosionsschutz:</p>	<p>Ex-protection:</p>	<p>Mode de protection:</p>
<p>Gasexplosionsschutz ATEX ⊕ II 2 G Ex de IIC T6 (Ta = -20 °C...+40 °C)</p>	<p>Gas explosion protection ATEX ⊕ II 2 G Ex de IIC T6 (Ta = -20 °C...+40 °C)</p>	<p>Protection contre l'explosion de gaz ATEX ⊕ II 2 G Ex de IIC T6 (Ta = -20°C...+ 40°C)</p>
<p>⊕ II 2 G Ex de IIC T5 (Ta = -20 °C...+50 °C)</p>	<p>⊕ II 2 G Ex de IIC T5 (Ta = -20 °C...+50 °C)</p>	<p>⊕ II 2 G Ex de IIC T5 (Ta = -20 °C...+50 °C)</p>
<p>Staubexplosionsschutz ATEX ⊕ II 2 D Ex dt A21 IP66 T80 °C (Ta = -20 °C...+40 °C)</p>	<p>Dust explosion protection ATEX ⊕ II 2 D Ex dt A21 IP66 T80 °C (Ta = -20 °C...+40 °C)</p>	<p>Protection contre l'explosion de poussière ATEX ⊕ II 2 D Ex dt A21 IP66 T80 °C (Ta = -20 °C...+40 °C)</p>
<p>⊕ II 2 D Ex dt A21 IP66 T100 °C (Ta = -20 °C...+50 °C)</p>	<p>⊕ II 2 D Ex dt A21 IP66 T100 °C (Ta = -20 °C...+50 °C)</p>	<p>⊕ II 2 D Ex dt A21 IP66 T100 °C (Ta = -20 °C...+50 °C)</p>
<p>Bescheinigungen:</p>	<p>Certificates:</p>	<p>Certificates:</p>
<p>ATEX Gasexplosionsschutz LCIE 02 ATEX 6113</p>	<p>ATEX Gas explosion protection LCIE 02 ATEX 6113</p>	<p>ATEX Protection contre l'explosion de gaz LCIE 02 ATEX 6113</p>
<p>Staubexplosionsschutz LCIE 02 ATEX 6113</p>	<p>Dust explosion protection LCIE 02 ATEX 6113</p>	<p>Protection contre l'explosion de poussière LCIE 02 ATEX 6113</p>
<p>GL- Zulassung (Schiffszulassung)</p>	<p>GL certification (ship certification)</p>	<p>Agrément par GL (certification de navire)</p>
<p>Bescheinigungsnummer: 24326-04 HH Umgebungskategorie: A, H, EMC2</p>	<p>Certification number: 24326-04 HH Environment category: A, H, EMC2</p>	<p>Numéro de certification: 24326-04 HH Catégorie d'environ: A, H, EMC2</p>
<p>Konformität:</p>	<p>Conformity:</p>	<p>Conformité:</p>
<p>CE 0344 nach 94/9/EG</p>	<p>CE 0344 accordance to 94/9/EG</p>	<p>CE 0344 selon 94/9/CE</p>

Betriebsanleitung	Operating instructions	Mode d'emploi
Bemessungswerte CWB-ATEX 24...42 AC 50-60 Hz 0,5-0,3 A 110/127 V AC 50-60 Hz 0,11 A 230 V AC 50-60 Hz 0,08 A 12...48 V DC 0,5-0,3 A 60/80 V DC 0,13/0,11 A CWB-ATEX MX 24 V DC ±20 % Vorsicherung (alle Typen) 6 A, C- Charakteristik Umgebungstemperatur: Siehe Explosionschutzangaben. Blitzenergie: 5 Joule (Blitzröhre) Blitzfrequenz: 1 Hz Einschaltdauer: 100 % ED Lebensdauer: 8 x 10 ⁶ Blitze Schutzart: IP66 (IEC/EN 60529) Material: Gehäuse: Aluminiumlegierung, pulverbeschichtet, gelb/schwarz Lichthaube: Polycarbonat Schutzkorb: Edelstahldraht (Option) Befestigungsteile: Edelstahl Schutzklasse: I gem. EN 60598 Nennanschluss-Querschnitt: L1, N, PE 2,5mm ² feindrähtig 4 mm ² eindrähtig Schutzleiteranschluss: außen 6 mm ² innen 2,5/4 mm ² Gebrauchslage: beliebig Sonderverschluss: Ex d-Gehäuse Stift- schraube mit Innen- sechskant M4 Kabeleinführung: Standard: 1 x M20 Kabelverschraubung, für Kabe l∅ 6...13 mm; 1 x M20 Verschlussstopfen	Rated values CWB-ATEX 24...42 AC 50-60 Hz 0,5-0,3 A 110/127 V AC 50-60 Hz 0,11 A 230 V AC 50-60 Hz 0,08 A 12...48 V DC 0,5-0,3 A 60/80 V DC 0,13/0,11 A CWB-ATEX MX 24 V DC ±20 % Back-up fuse (all types) 6 A, C-Characteristic Ambient temperature: See explosion protection data. Flash energy: 5 joules (flash tube) Flash frequency: 1 Hz Operating factor: 100% continuous duty Service life: 8 x 10 ⁶ flashes Type of protection: IP66 (IEC/EN 60529) Materials: Housing: Aluminium alloy, powder-coated, yellow/black Lamp hood: Polycarbonate Basket protector: stainless steel wire (optional) Mounting parts: Stainless steel Protection class: I acc. to EN 60598 Nominal cross section for connection: L1, N, PE 2.5 mm ² fine-strand 4 mm ² unifilar Protective conductor connection: Outside: 6 mm ² Inside: 2.5/4 mm ² Use position: any Special fastener: Ex d case Locking screw with hexagon socket M4 Cable entry: Standard: 1 x M20 cable gland for cable ∅ 6...13 mm, 1 x M20 stopping plug	Valeurs assignée CWB-ATEX 24...42 AC 50-60 Hz 0,5-0,3 A 110/127 V AC 50-60 Hz 0,11 A 230 V AC 50-60 Hz 0,08 A 12...48 V DC 0,5-0,3 A 60/80 V DC 0,13/0,11 A CWB-ATEX MX 24 V DC ±20 % Fusible amont (tous les types) 6 A, caractéristique C Température ambiante: Voir indications relatives à la protection antidéflagrante. Energie de l'éclair: 5 joules (électronique) Fréquence de flash: 1 Hz Facteur de service: 100 % régime perma- nent Durée de service: 8 x 10 ⁶ éclairs Indice de protection: IP66 (IEC/EN 60529) Matériaux: Boîter: Alliage d'aluminium, revêtu par poudre, jaune/noir Calotte de lampe: Polycarbonate Grillage de lampe: Fil d'acier inoxydable (option) Fixations: Acier inoxydable Classe de protection: I EN 60598 Section de raccord nominale: L1, N, PE 2,5 mm ² à fils de faible diamètre 4 mm ² unifilaire Raccordement conducteur PE: À l'extérieur 6 mm ² À l'intérieur 2,5/4 mm ² Lieu d'emploi: quelconque Fermeture spéciale: Ex d coffret Boulon fileté à six pans creux M4 Entrée de câble: Standard: 1 x M20 entrée de câbles pour câble ∅ 6...13 mm 1 x M20 bouchon obturateur



Bei den Kabel- und Leitungseinführungen sind die Montage- und Installationshinweise des jeweiligen Herstellers zu beachten! Es ist darauf zu achten, dass nur fest verlegte Kabel und Leitungen, die gegen Zug und Verdrehen gesichert sind, verwendet werden.

Follow the manufacture installation manual of cable glands! It must be ensured that the connecting cables and lines are installed stationary and are secured against tension and distortion.

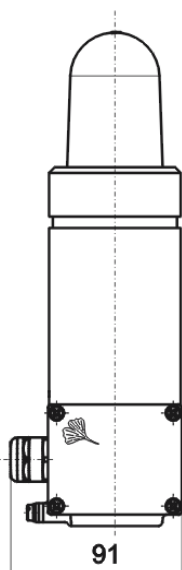
Respecter les consignes de montage et d'installation du fabricant des passe-câbles et presse-étoupe! Il faut prévoir un dispositif de protection contre les forces de tension et de torsion sur les câbles et lignes, qui doivent être installés fixe.



Bei anderen vom Standard abweichenden Betriebsbedingungen nehmen Sie bitte Rücksprache mit dem Hersteller. In the event of operating conditions other than standard operating conditions, please contact the manufacturer. Pour d'autres conditions d'utilisation différentes des conditions standard, veuillez prendre contact auprès du fabricant.

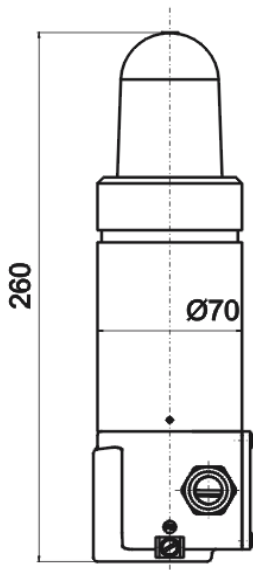
3 Montage

3.1 Maßskizze



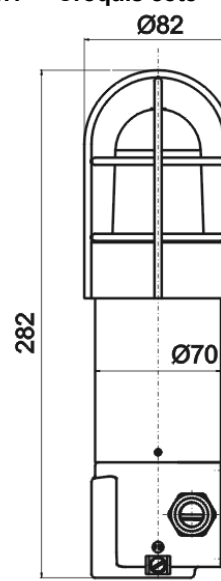
3 Mounting

3.1 Dimensioned sketch



3 Montage

3.1 Croquis coté



mit Schutzkorb
with basket protector
avec grillage de lampe

3.2 Montagemöglichkeiten

Die Montagelage der Signalleuchte ist beliebig. Sie eignet sich für den Einsatz im Innen- und Außenbereich.

Die Signalleuchten können direkt am Anschlussgehäuse befestigt werden, oder mittels Montagezubehör.

Achtung:

Wird das Signalgehäuse mit der Kalotte nach unten montiert, entsteht am versenkt montierten Verschlussstopfen ein „Wassersack“, d. h. es steht dort permanent Wasser. Um dies zu vermeiden, sollte diese Öffnung nach der Montage mittels Kittmasse gefüllt werden.

3.2 Mounting possibilities

The position of mounting of the optical beacons will be at pleasure. It is applicable for inside and outside.

Optical beacons can be fixed directly to the respective housing or by using mounting fittings.

Caution:

When the signal housing is mounted with the calotte face down, the recessed stopping plug would be permanently filled with water. This can be avoided by closing this opening with a filling material after mounting.

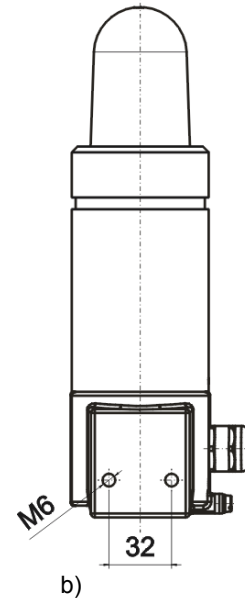
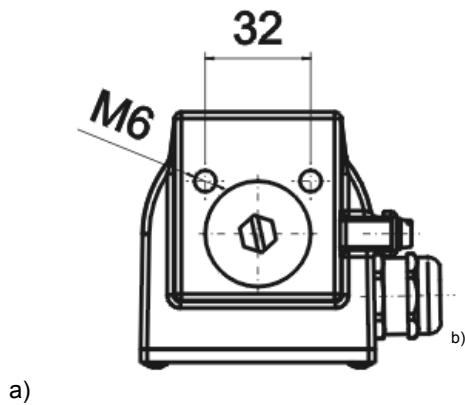
3.2 Possibilités de montage

Le lieu de montage des feu flashes sera à volonté. Elle est applicable à l'emploi intérieur et extérieur.

Les feu flashes peuvent être montées directement au boîtier respectif ou en utilisant les accessoires de montage.

Attention:

Quant le boîtier du signal est monté la calotte vers le bas, le bouchon obturateur monté de manière noyée serait toujours rempli d'eau. Pour éviter cela, cette ouverture devrait être fermée de mastic après le montage.



3.2.1 Direktmontage der Blitzleuchten am Anschlussgehäuse möglich

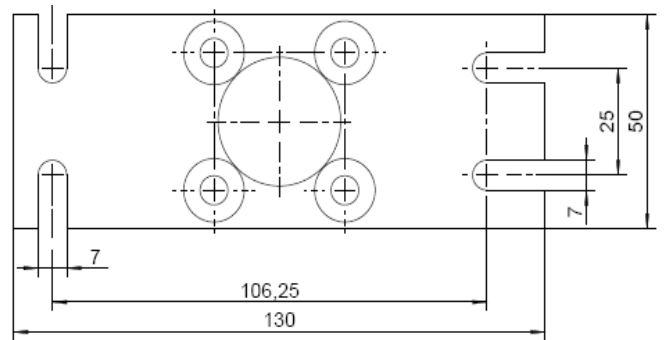
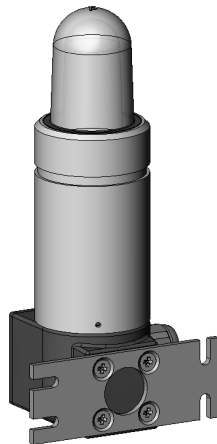
3.2.1 Direct mounting of optical beacons at the case of connection possible

3.2.1 Montage des feu flashes au coffret de raccord possible

- a) am Gehäuseboden
 - b) an der Seitenwand
- notwendige Schrauben: 2 Stück, M6 x 8 mm

- a) at the case bottom
 - b) at the side wall
- necessary screws: 2 pieces, M6 x 8 mm

- a) au fond de coffret
 - b) a la face latérale
- vis nécessaires : 2 pièces, M6 x 8 mm



Montageplatte

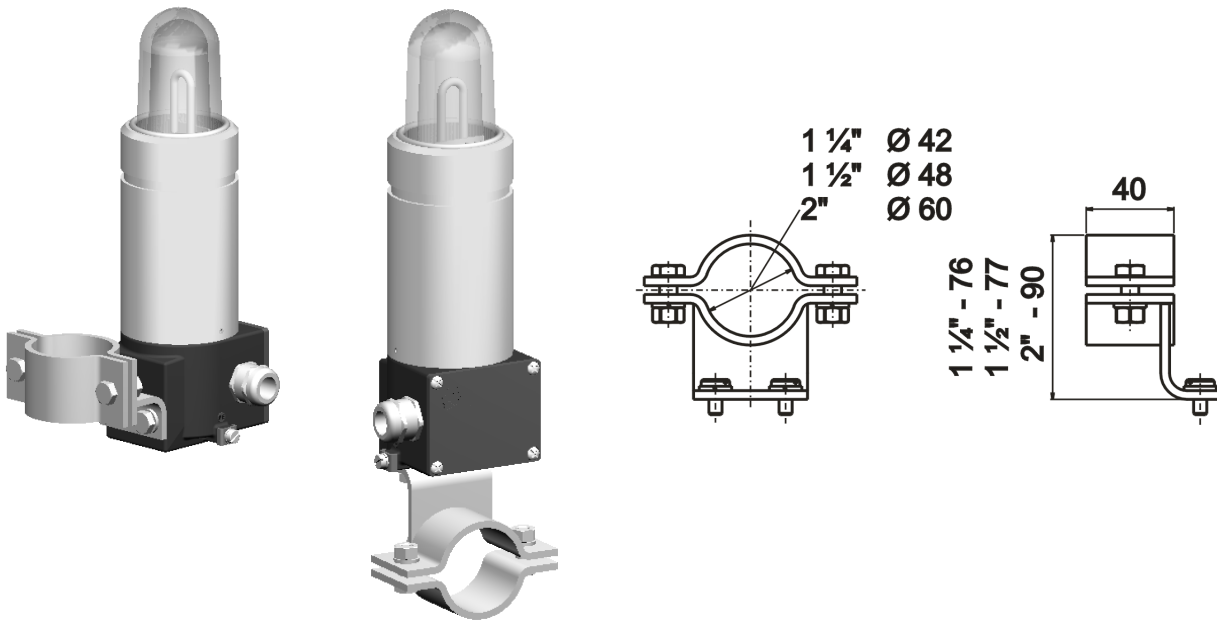
Mounting plate

Plaque de montage

3.2.2 Montageplatte für seitliche Wand- bzw. Bodenmontage (Ident-Nr. 38108100000)

3.2.1 Mounting plate for lateral wall and/or bottom assembly (Ident. 38108100000)

3.2.2 Plaque de montage latéral ou par le fond (numéro ident. 38108100000)



3.2.3 Rohrschellenmontage für Rohrdurchmesser 1 1/4", 1 1/2" oder 2"

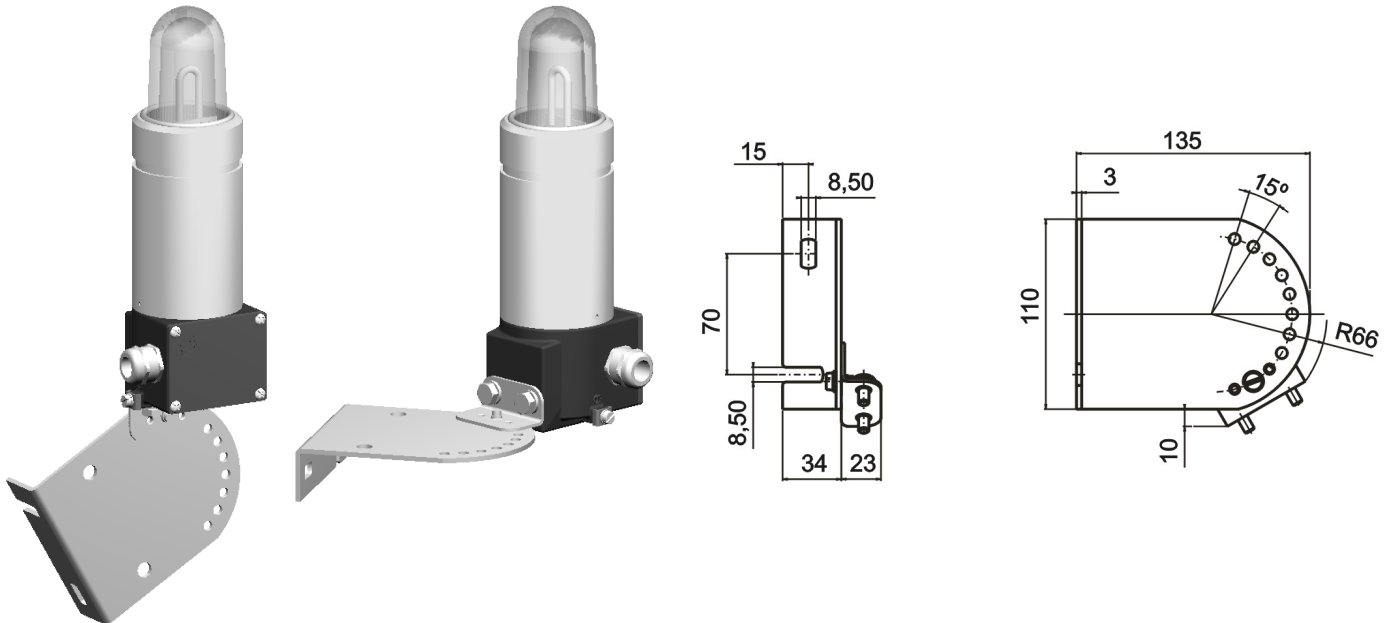
Ident.-Nr.	
1 1/4"	38108101000
1 1/2"	38108101200
2"	38108102000

3.2.3 Mounting of pipe clamps for a pipe diameter 1 1/4", 1 1/2" or 2"

Ident. No.	
1 1/4"	38108101000
1 1/2"	38108101200
2"	38108102000

3.2.3 Montage des agrafes pour conduits Ø 1 1/4", 1 1/2" ou 2"

No. d'identification	
1 1/4"	38108101000
1 1/2"	38108101200
2"	38108102000



Wand- oder Bodenbefestigungswinkel

Wall or floor mounting bracket

Equerre pour le fixation au mur ou au plancher

3.2.4 Wand- oder Bodenbefestigungswinkel (Ident.-Nr. 381081100100)

3.2.4 Wall or floor mounting bracket (Ident. No. 381081100100)

3.2.4 Equerre pour le fixation au mur ou au plancher (No. d'identification 381081100100)

4 Installation**4.1 Netzanschluss**

Deckel am Anschlusskasten durch Lösen der vier Deckelschrauben entfernen.

Maximale Klemmmöglichkeit der Anschlussklemmen beachten (Punkt 2)!

Äußere PA- Klemme anschließen.

Als Anschlussklemmen sind Ex e-Schraubklemmen eingesetzt, pro Klemmstelle dürfen zwei Leiter eingeführt werden.

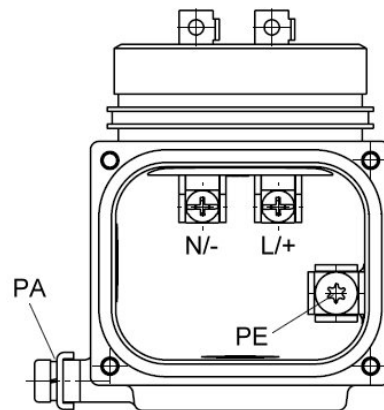
4 Installation**4.1 Mains connection**

Remove the terminal box cover by unscrewing the four cover screws.

Note the limits that have to be observed with the connection terminals (point 2)!

Connect the outer PA terminal.

Explosion-proof terminal screws will be used as binding posts; two conductors may be led-in per screw terminal clamping point.

**4 Installation****4.1 Raccordement au secteur**

Enlevez le couvercle de la boîte de raccord en dévissant les quatre vis du couvercle.

Respecter la capacité de serrage maximale des bornes de raccordement (paragr. 2).

Raccordez la borne PA extérieure.

Des bornes à vis antidéflagrantes seront employées comme bornes de raccord. Deux conducteurs peuvent être introduits par point de serrage.

Beachten:

- Die Klemmung an der „Ex e“-Klemme muss sehr sorgfältig durchgeführt werden.
- Keine Isolierung des Leiters unterklemmen!
- Leiter nicht vertauschen!
- Deckel des Anschlusskasten wieder aufsetzen und sorgfältig anschrauben (IP-Schutz muss gewährleistet bleiben).

Note:

- Clamping at the “Ex e”- clamp will have to be carried out very carefully.
- Do not execute any clamping under the insulation of conductor!
- Do not confuse conductors!
- Fit the terminal box cover again and screw it on carefully (IP protection must remain guaranteed).

Attention:

- Le serrage à la „Ex e“- borne doit être exécuté soigneusement.
- Ne fait pas de serrage sous l'isolation du conducteur!
- Ne pas intervertir les fils conducteurs!
- Repositionner le couvercle de la boîte de raccord et le visser avec précaution (la protection IP doit être garantie).

Betriebsanleitung	Operating instructions	Mode d'emploi
4.2 Kabeleinführung	4.2 Cable entry	4.2 Introduction du câble
<p>Die Standardleuchte ist immer mit 2 Einführungsbohrungen M20 versehen. 1 Kabeleinführung und 1 Verschlussstopfen sind beigelegt.</p>	<p>The standard light fitting is always provided with 2 M20 lead-in holes, 1 cable gland and 1 stopping plug is enclosed.</p>	<p>La lampe standard est toujours équipée de 2 orifices d'entrée M20, 1 entrée de câbles et 1 bouchon obturateur on joint.</p>
<p>Beachten:</p>	<p>Notes:</p>	<p>Attention:</p>
<ul style="list-style-type: none"> • Klemmbereich der Kabeleinführung mit dem Durchmesser des einzuführenden Kabels überprüfen. • Kabeleinführung selbst und die Druckschraube der Kabeleinführung zur Abdichtung fest anziehen. • Die nicht benutzte Öffnung mit bescheinigtem Verschlussstopfen verschließen. • Nach der Installation Bauteile und Kabeleinführung auf Dichtheit überprüfen (IP66) • Es ist darauf zu achten, dass nur fest verlegte Kabel und Leitungen, die gegen Zug und Verdrehen gesichert sind, verwendet werden. 	<ul style="list-style-type: none"> • Check the cable entry clamping area against the diameter of the cable to be brought in. • Firmly tighten the cable entry itself and the cable entry holding screw for sealing. • The unused opening must be closed with certified plugs. • Test the components and cable entry for ingress protection after installation (IP 66). • It must be ensured that the connecting cables and lines are installed stationary and are secured against tension and distortion. 	<ul style="list-style-type: none"> • Vérifier la plage de serrage de l'entrée de câble avec le diamètre du câble à introduire • Serrer fermement l'entrée de câble et la vis de pression de l'entrée de câble vers le joint. • Boucher l'ouverture non utilisées à l'aide de bouchon de fermeture homologuée. • Après l'installation, contrôler l'étanchéité des composants et de l'entrée de câble (IP 66) • Il faut prévoir un dispositif de protection contre les forces de tension et de torsion sur les câbles et lignes, qui doivent être installés fixe.
<p>>>IP-Schutzart ist Teil der Explosionschutz-Maßnahme<<</p>	<p>>>IP protection type is part of the explosion protection measures<<</p>	<p>>>Le degré de protection IP est partie intégrante des mesures antidéflagrantes<<</p>
<p>Montage- und Sicherheitshinweise beachten:</p>	<p>Observe mounting and safety instructions:</p>	<p>Observez les indications au sujet du montage et de la sécurité :</p>
<ul style="list-style-type: none"> • Einsatztemperatur • für Zonen 1 u. 2 sowie Zonen 21 u. 22 • Kabeldurchmesser mit Klemmvermögen der Kabelverschraubung abstimmen (IP-Schutzart IP 66) • Beschädigungen an der Signalleuchte gefährden den Ex-Schutz! 	<ul style="list-style-type: none"> • Operating temperature • Possible for Zones 1 and 2 as well as Zones 21 and 22 • Match cable diameter for clamping strength of screwed cable gland (protection by enclosures IP 66) • Damage at the optical beacon endangers the explosion protection! 	<ul style="list-style-type: none"> • Température d'emploi • Possible pour les zones 1 et 2 ainsi qu'les zones 21 et 22 • Accordez le diamètre du câble à l'effort de serrage du passe-câble à vis (du presse-étoupe (IP 66) • Des détériorations à feu flash mettent en danger l'exécution antidéflagrante !
5 Inbetriebnahme	5 Commissioning	5 Mise en service
<p>Bevor Sie die Signalleuchten in Betrieb nehmen, stellen Sie sicher, dass</p> <ul style="list-style-type: none"> • die Signalleuchte vorschriftsmäßig installiert wurde • der Anschluss ordnungsgemäß ausgeführt wurde • das Typschild genauestens beachtet wurde • Die Verschlusschraube des Ex d-Gehäuses (siehe Punkt 6) fest angezogen ist. • die Signalleuchte nicht beschädigt ist 	<p>Before putting the optical beacon into operation, ensure that it:</p> <ul style="list-style-type: none"> • is installed according to the regulations • the connection has been made properly • the identification plate has been thoroughly observed • The binding screw of the Ex d-housing (see chapter 6) has been firmly tightened • the optical beacon is not damaged 	<p>Avant de mettre les feu flashes en service, s'assurer que:</p> <ul style="list-style-type: none"> • le feu flash a été installée conformément aux prescriptions • le raccordement électrique est conforme • la plaque d'identité a été observée exactement • La vis de fermeture au boîtier de Ex d (voir le chapitre 6) maintien de verre a été bien serrée • le feu flash est intacte

6 Instandhaltung

Für die Reinigung der Blitzleuchten wird Wasser unter Zusatz eines Handspülmittels empfohlen.

Reparatur- und Instandsetzungsarbeiten an den Blitzleuchten dürfen nur von dafür befugtem und entsprechend geschultem Personal durchgeführt werden. **Vor Beginn dieser Arbeiten müssen die Geräte spannungsfrei geschaltet werden.**



Beachten Sie die geltenden nationalen Bestimmungen im Einsatzland!
Please observe the valid national regulations in the country of use!
Observer les prescriptions nationales en vigueur dans le pays d'installation!

6 Maintenance

For the cleaning of the optical beacons we recommend water including a hand washing-up liquid.

Repair and maintenance work may only be carried out by suitable authorised and appropriately trained personnel. **Before such work commences, the units must be voltage free.**

6 Entretien et maintenance

Pour le nettoyage du feu flash nous recommandons de l'eau avec un agent de rinçage.

Les interventions de réparation et maintenance sur des feu flashes ne peuvent être effectuées que par un personnel autorisé et qualifié en conséquence. **Mettre les appareils hors tension avant d'entreprendre ces opérations.**

Bei Wartungsarbeiten sind folgende Punkte zu überprüfen:

- Risse oder Beschädigungen an der Polycarbonathaube oder dem Leuchtengehäuse.
- Anschlussleitung im einwandfreien Zustand?
- Sind die Kabeleinführung selbst und die Abdichtung innerhalb der Kabeleinführung in Ordnung?
- Sitzen die Kabeleinführung und der Verschlussstopfen fest?
- Ist der elektrische Anschluss in einwandfreiem Zustand? Ist der Schutzleiter und Potentialausgleichsleiter angeschlossen?
- Sind die Innenräume (Ex d- und Ex e-Gehäuse) sauber und in einwandfreiem Zustand?
- Befestigungsschrauben der Signal- leuchte nachziehen! Korrosionser-scheinungen überprüfen.
- Beschädigungen der Oberfläche des zünddurchschlagsicheren Ex- Spaltes (siehe 6.1)
- Zünddurchschlagsicheren Ex- Spalt mit säurefreiem aluminiumverträglichen Fett behandeln
- Sicherungsschraube M4 fest angezo-gen?

When carrying out maintenance work, the following points must be checked.

- Cracks or damage on the polycarbonate hood or the light fitting housing
- Connecting lead in a perfect condition?
- Are the cable inlets itself and the seal inside the cable inlet in a proper working order?
- Are the cable inlet and the sealing plug tightly fitted?
- Is the electrical connection in a perfect condition? Are the PE conductor and the equipotential bonding conductor connected?
- Are the interiors (Ex d and Ex e housings) clean and in a perfect condition?
- Retighten optical beacon securing screws! Check for signs of corrosion
- Are there damages on the surface of the flameproof joint (see 6.1)
- Treat corrosive grease being compatible with aluminium
- Is the safety screw M4 driven home?

En cas d'opérations d'entretien, vérifier les points suivants.

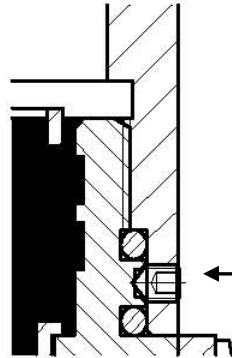
- Fissures ou dommages sur le capot en polycarbonate ou sur le boîtier de la luminaire.
- Câble de raccordement dans un état impeccable ?
- L'entrée de câble et le joint à l'intérieur de l'entrée de câble sont-ils en ordre ?
- L'entrée de câble et le bouchon de fermeture sont-ils correctement fixés ?
- Le raccord électrique est-il dans un état impeccable? Le conducteur de terre et le conducteur d'équipotentialité sont-ils raccordés ?
- L'intérieur (boîtiers Ex d et Ex e) est-il propre et dans un état impeccable ?
- Resserer les vis de fixation des feu flashes! Contrôler la présence éventuelle de corrosion.
- Est-ce qu'il a des détériorations à la surface du joint antidéflagrant (voir 6.1) ?
- Traitez le joint antidéflagrant avec de la graisse sans acide étant compatible avec l'aluminium
- Est-ce que la vis de fixation M4 est serrée à bloc?

6.1 Öffnen und Schließen des Ex d-Gehäuses

Hinweise:

Blitzleuchte nicht unter Spannung öffnen!

Zum Öffnen der druckfest gekapselten Signalleuchte ist die in dem Gehäuse eingebettete Polycarbonathaube durch Linksdrehung - etwa 7 Gewindegänge – abzuschrauben. Zuvor ist die seitlich angebrachte Sicherungsschraube M4 zu lösen (siehe Skizze).



Sicherungsschraube mit Innensechskant M4
Safety screw with hexagon socket M4
Vis de sûreté avec boulon fileté à six pans creux M4

6 Open and Close of Ex d housing

Notes:

Do not open optical beacon under a live voltage!

To open the pressure-proof enclosed optical beacon, unscrew the polycarbonate hood embedded in the housing by turning it to the left (about seven thread turns). Beforehand undo the M4 locking screw fitted at the side (see sketch).

6.1 Ouvrier et fermeture de boîtier Ex d

Remarques:

Ne pas ouvrir le feu flash sous tension!

Pour ouvrir la feu flash à suspension encapsulée et résistante à la pression, il faut dévisser le capot de polycarbonate en boîtier encastré dans le collier de blocage vers la gauche – de 7 filets environ. Auparavant, il est nécessaire de retirer la vis de blocage avec M4 posée sur le côté (voir schéma).

In umgekehrter Reihenfolge Gehäuse wieder schließen..

Close the housing in the reverse order.

Refermer le boîtier dans l'ordre inverse.

Vorsicht:

- Gehäuse vorsichtig ansetzen und bis zum Anschlag eindrehen – zünddurchschlagsicheres Gewinde muss unbedingt unbeschädigt sein – Ex-Schutz!
- Mindestens 5 tragende Gewindegänge müssen eingreifen – Ex- Schutz!
- Sicherungsschraube wieder festschrauben, als Verdrehschutz!

Attention:

- Observe caution when fitting the housing and turn it to the stop – it is imperative to ensure that the flameproof thread is not damaged (explosion protection)!
- At least five load-bearing thread turns must engage explosion protection)!
- Firmly screw down the locking screw again to protect against turning.

Caution:

- Positionner avec précaution le collier de blocage du boîtier et tournez l' à l'arrêt – le filetage anti-explosion ne doit absolument pas être endommagé – protection Ex !
- Au moins 5 filets en prise doivent être utilisés – protection Ex!
- Resserrer la vis de blocage, comme protection anti-rotation.

Prüfung des Zustandes des zünddurchschlagsicheren Gewindespaltens (am Gehäuse und Glashaltering).

- Ist der optische Zustand der Gewinde einwandfrei?
- Sind die Gewindegänge unbeschädigt?¹⁾
- Hat der Eingriff mindestens fünf einwandfreie Gewindegänge?

Check the condition of the flameproof thread gaps (on the housing and glass holding ring).

- Is the visual state of the threads correct?
- Are the turn of thread gaps undamaged?¹⁾
- Do at least five undamaged thread turns engage?

Vérification de l'état des filets du taraudage anti-explosion (sur le boîtier et le collier de blocage du verre).

- L'état esthétique des filets est-il parfait ?
- Les pas de filets sont-ils intacts ?¹⁾
- Le contact a-t-il au moins cinq filets parfaits?

Betriebsanleitung	Operating instructions	Mode d'emploi
<p>1) Korrodierte Spalte dürfen nicht mit Schleifmitteln oder Drahtbürsten gereinigt werden, sondern nur auf chemischem Weg, z. B. mit reduzierenden Ölen der Fa. ESSO, Typ Vassol o. ä.</p>	<p>1) Corroded gaps must not be cleaned with abrasives or wire brushes and may only be cleaned chemically, e.g. with reducing oils from ESSO, type Vassol or similar.</p>	<p>1) Les filets présentant de la corrosion ne doivent pas être nettoyés avec des produits abrasifs ou des brosses métalliques mais uniquement par voie chimique, par exemple avec des huiles réductrices de la société ESSO, du type Vassol ou autre.</p>
<p>Zur Vermeidung von Korrosionsangriff ist der zünddurchschlagsichere Gewindespalt regelmäßig mit einem säurefreien aluminiumverträglichen Fett zu behandeln. Es sind dazu ausschließlich wasserabweisende, thermisch stabile und chemisch inerte Fette zu verwenden, deren Tropfpunkt bei mindestens 80°C liegen muss. Ein Korrosionsschutz durch Farbanstrich ist prinzipiell verboten!</p>	<p>To avoid corrosion, the flameproof thread gap must be treated regularly with acid-free grease that is compatible with aluminium. Apply water-repellent, thermally stable and chemically inert greases exclusively whose drop point is at least 80 °C. Corrosion protection by coating with paint is fundamentally forbidden!</p>	<p>Afin d'éviter toute apparition de corrosion, il est nécessaire de traiter régulièrement le filet taraudage anti-explosion avec une graisse lubrifiante sans acide et compatible avec l'aluminium. A cet effet, n'utilisez que des lubrifiants hydrofuges, thermostables et inertes dont le point de goutte est de 80 °C au minimum. En principe, il est interdit de protéger les filets de la corrosion en appliquant une couche de peinture !</p>
<p>Reparaturen an dem druckfest gekapselten Gehäuse sind unzulässig und grundsätzlich im Herstellerwerk auszuführen. Ein Austausch von Komponenten darf nur mit Originalersatzteilen erfolgen!</p>	<p>Repairs to the flameproof enclosed housing are not permitted and must always be carried out at the manufacturing works. Components may only ever be replaced with original spare parts!</p>	<p>Les réparations sur le boîtier blindé antidéflagrant ne sont pas autorisées et doivent être effectuées par le fabricant. Un remplacement des composants n'est autorisé qu'avec des pièces de rechange d'origine !</p>



Führen Sie Wartungsarbeiten regelmäßig durch, um Mängel an den Leuchten vorzubeugen. Die Abstände zwischen den Prüfungen hat der Betreiber auf der Grundlage einer sicherheitstechnischen Bewertung zu ermitteln und festzulegen.

Perform maintenance regularly to prevent defects on the light fittings. Checks must be carried out at maximum intervals of three years, however. The operator has to determine and establish the intervals between the tests on the basis of a safety evaluation.

Effectuez régulièrement des travaux de maintenance afin de prévenir d'éventuels défauts au niveau des luminaires. Cependant, 3 ans au maximum peuvent s'écouler entre chaque contrôle. L'exploiteur doit déterminer et établir les intervalles entre les examinations sur la base d'une évaluation de sécurité.



Verwenden Sie nur Original-Zubehör sowie Original-Ersatzteile der Fa. Pfannenberg GmbH.
 Use only original spare parts as well as original accessories made by Pfannenberg GmbH.
 Utilisez uniquement des pièces de rechange d'origine es des accessoires d'origine de Pfannenberg GmbH.

Benennung/ nomenclature/ désignation	Abbildung Picture Illustration	Beschreibung Description Description	Bestellnummer Ordering code Référence
Standardwinkel Standard fixing bracket équerre de fixation standard		Material: Edelstahl, komplett mit Befestigungsschrauben Material: stainless steel, complete with fastening screws Matériau: acier inoxydable, complète avec des vis de fixation	38108100150
Montageplatte Mounting plate Plaque de montage		Material: Edelstahl, komplett mit Befestigungsschrauben Material: stainless steel, complete with fastening screws Matériau: acier inoxydable, complète avec des vis de fixation	38108100000
Rohrschelle Pipe clamp Bride de pipe		Material: Edelstahl, komplett mit Befestigungsschrauben Material: high-grade steel, complete with fastening screws Matériau: acier inoxydable, kit complet avec vis de fixation R 1¼" R 1½" R 2"	38108101000 38108101200 38108102000
Wand- oder Boden- befestigungswinkel Wall or base mounting bracket Equerre de fixation latérale ou par le fond		Material: Edelstahl, komplett mit Befestigungsschrauben Material: high-grade steel, complete with fastening screws Matériau: acier inoxydable, kit complet avec vis de fixation	38108100100
Schutzkorb Basket protector Grillage de lampe		Material: Edelstahldraht Material: stainless steel wire Matériau: fil d'acier inoxydable	38108100200
Kabeleinführung Cable gland Entrée de câble		Stopfbuchsverschraubung Compression gland Presse-étoupe M20 x 1,5 ATEX de, Ø 6...13 mm	1Stück/piece/pièce 38108100005
		Verschlussstopfen Stopping plug Bouchon obturateur M20 x 1,5 ATEX de	1Stück/piece/pièce 38108100010

8 Entsorgung**8 Disposal****8 Réglementation concernant les déchets**

Beachten Sie die nationalen Abfall-Beseitigungsvorschriften.
Observe the national orders of refuse removal.
Respectez les réglementations nationales concernant l'élimination des déchets.



Für spezielle Fragen stehen wir Ihnen gerne zur Verfügung. Wenden Sie sich bitte an die für Ihr Gebiet zuständige Vertretung der Fa. Pfannenberg GmbH
If you have any queries, we will be happy to deal with them. Please contact the Pfannenberg GmbH dealership responsible for your area.
Nous restons à votre disposition pour toute question spécifique. Veuillez vous adresser à l'organisation commerciale Pfannenberg GmbH compétente pour votre région.



LCIE

- | | |
|--|--|
| <p>1 AVENANT D'ATTESTATION D'EXAMEN CE DE TYPE</p> <p>2 Appareil ou système de protection destiné à être utilisé en atmosphères explosibles (Directive 94/9/CE)</p> <p>3 Numéro de l'avenant :
LCIE 02 ATEX 6113 / 01</p> <p>4 Appareil ou système de protection :
Balises optiques
Type : CWB-ATEX 310 06</p> <p>5 Demandeur : PFANNENBERG GmbH</p> <p>15 DESCRIPTION DE L'AVENANT</p> <p>- Mise à jour selon les normes EN 60079-0 (2006), EN 60079-1 (2007), EN 60079-7 (2007), EN 61241-0 (2006) et EN 61241-1 (2004)
- Augmentation de la tolérance de la tension pour le type CWB-ATEX 310 06 80 ... : 24V DC ± 20%</p> <p>Les résultats des vérifications et essais figurent dans le rapport confidentiel N° 93040-585452</p> <p><u>Paramètres spécifiques du ou des modes de protection concerné(s) :</u>
Modifiés comme suit : Tension d'alimentation pour le type CWB-ATEX 310 06 80 ... : 24V DC ± 20%</p> <p><u>Le marquage doit être :</u>
Modifié comme suit:
Pour une atmosphère gazeuse:
⊕ II 2 G Ex de IIC T6 ou T5</p> <p>Pour une atmosphère poussiéreuse :
⊕ II 2 D Ex tD A21 IP66 T80°C ou T100°C</p> <p>AVERTISSEMENTS : - NE PAS OUVRIR SOUS TENSION
- NE PAS OUVRIR SI UNE ATMOSPHERE EXPLOSIVE PEUT ETRE PRESENTE
- DANGER POTENTIEL DE CHARGES ELECTROSTATIQUES- Voir instructions</p> <p>16 DOCUMENTS DESCRIPTIFS</p> <p>Dossier de certification N° CWB-ATEX du 04/06/2009. Ce dossier comprend 3 rubriques (4 pages).</p> <p>17 CONDITIONS SPECIALES POUR UNE UTILISATION SURE
Inchangées</p> <p>18 EXIGENCES ESSENTIELLES DE SECURITE ET DE SANTE
Inchangées</p> <p>19 VERIFICATIONS ET ESSAIS INDIVIDUELS
Inchangés
Fontenay-aux-Roses, le 19 juin 2009</p> | <p>1 SUPPLEMENTARY EC TYPE EXAMINATION CERTIFICATE</p> <p>2 Equipment or protective system intended for use in potentially explosive atmospheres (Directive 94/9/EC)</p> <p>3 Supplementary certificate number :
LCIE 02 ATEX 6113 / 01</p> <p>4 Equipment or protective system :
Optical Beacon
Type : CWB-ATEX 310 06</p> <p>5 Applicant : PFANNENBERG GmbH</p> <p>15 DESCRIPTION OF THE SUPPLEMENTARY CERTIFICATE</p> <p>Updating according to the standards EN 60079-0 (2006), EN 60079-1 (2007), EN 60079-7 (2007), EN 61241-0 (2006) and EN 61241-1 (2004)
- Increasing of the voltage tolerance for the type CWB-ATEX 310 06 80 ... : 24V DC ± 20%</p> <p>The examination and test results are recorded in confidential report N° 93040-585452</p> <p><u>Specific parameters of the mode(s) of protection concerned:</u>
Modified as follows : Rated voltage for type CWB-ATEX 310 06 80 ... : 24V DC ± 20%</p> <p><u>The marking shall be :</u>
Modified as follows :
For a gas atmosphere:
⊕ II 2 G Ex de IIC T6 or T5</p> <p>For a dust atmosphere :
⊕ II 2 D Ex tD A21 IP66 T80°C or T100°C</p> <p>WARNING: - DO NOT OPEN WHILE ENERGIZED
- DO NOT OPEN WHEN AN EXPLOSIVE ATMOSPHERE MAY BE PRESENT
- POTENTIAL ELECTROSTATIC CHARGING HAZARD – See instructions</p> <p>16 DESCRIPTIVE DOCUMENTS</p> <p>Certification file N° CWB-ATEX dated 2009/06/04. This file includes 3 items (4 pages).</p> <p>17 SPECIAL CONDITIONS FOR SAFE USE
Unchanged</p> <p>18 ESSENTIAL HEALTH AND SAFETY REQUIREMENTS
Unchanged</p> <p>19 ROUTINE VERIFICATIONS AND TESTS
Unchanged</p> |
|--|--|

Seul le texte en français peut engager la responsabilité du LCIE. Ce document ne peut être reproduit dans son intégralité, sans aucune modification.
The LCIE's liability applies only on the French text. This document may only be reproduced in its entirety and without any change.



responsable de certification ATEX
ATEX certification manager

MARC GILLAUX

Page 1 sur 1
01A-Annexe III_CE_typ_app_av - rev2.DOC

LCIE
Laboratoire Central
des Industries Electriques
Une société de Bureau Veritas

33, av du Général Leclerc
BP 8
92266 Fontenay-aux-Roses cedex
France

Tel : +33 1 40 95 66 60
Fax : +33 1 40 95 86 56
contact@lcie.fr
www.lcie.fr

Société par Actions Simplifiée
au capital de 15 745 984 €
RCS Nanterre B 408 363 174

Baumusterprüfzertifikat



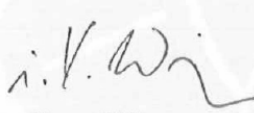
Hiermit wird bescheinigt, daß nachfolgend beschriebene Produkte einer Baumusterprüfung unterzogen wurden.
Die Ausführung der vorgestellten Baumuster entspricht den relevanten Vorschriften des GL Baumusterprüfsystems.


Bescheinigungs-Nr.	24 326 - 04 HH
Firma	Pfannenberg GmbH Werner-Witt-Straße 1 21035 Hamburg, GERMANY
Produktbezeichnung	Blitzsignalleuchte
Typ	CWB-ATEX 310 06 ...
Umgebungskategorie	A, H, EMC2
Technische Daten / Anwendungsbereich	Typ 310 06 90 *** Betriebsspannung: 12...48V DC; 24V...42V AC, 50/60Hz; Typ 310 06 58 *** Betriebsspannung: 60...80V DC; Typ 310 06 13 *** Betriebsspannung: 110...127V AC, 50/60Hz; Typ 310 06 10 *** Betriebsspannung: 230V AC, 50/60Hz; *) Lichthaubenfarbe, ***) Lichthaubenmaterial-Version; Blitzfrequenz: 1Hz; Blitzenergie: 5 Joule; Explosions-Schutz: Ex II 2G/D EEx de IIC T6 (Ta <=40°C) or T5 (Ta <=50°C) (G) IP 66 - T85°C (Ta <=40°C) or T100°C (Ta <=50°C) (D) LCIE 02 ATEX 6113 Vibrationsprüfung nach Kennlinie 4 (2.3g).
Prüfstandard	Richtlinien für die Durchführung von Baumusterprüfungen, Teil2, Ausgabe 2003
Dokumentation	Test Berichte: RS 4591/04, 02.09.2004; 4592/04, 21.06.2004; KRIWAN 003046_01_A, 27.02.2003; KRIWAN 001200_01_A, 14.08.2001; KRIWAN 004222_01_C, 30.06.2004; KRIWAN 004321_01_C, 13.09.2004; Stromlaufpläne.
Bemerkungen	Die Betriebsanleitung und die Montageanweisungen des Herstellers sind zu beachten.
Gültig bis	2014-09-23
Seite	1 von 1
File No.	I.A.06
Hamburg, 2009-09-23	

Baumusterprüfzeichen



Germanischer Lloyd


 Jürgen Wittburg


 Jens Dietrich

Diese Bescheinigung ist auf der Basis der "Richtlinien für die Durchführung von Baumusterprüfungen Teil 0, Verfahren" ausgestellt.
Grundlage ist die englischsprachige Bescheinigung mit gleicher Bescheinigungsnummer.