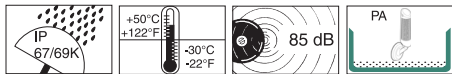


EN 60947-5-1

DIN EN ISO 14644-1 Air Cleanliness Class 2



695 300 55

695 200 55

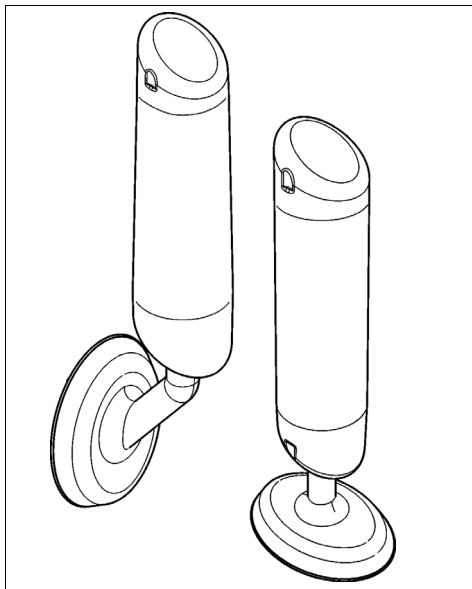
695 000 55



695 310 55

695 210 55

695 010 55

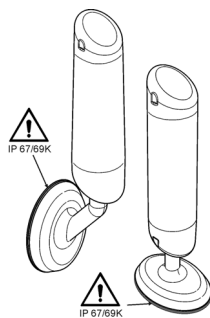
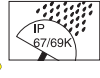
310.695.001.0714

© D

WERMA Signaltechnik GmbH + Co. KG  
 D-78604 Riethem-Weilheim  
 Telefon +49 (0)7424 / 9557-0  
 Telefax +49 (0)7424 / 9557-44  
 info@werma.com  
 www.werma.com



- (D) Anschluss **ausschließlich** durch ausgebildete Elektro-Fachkräfte.
- (GB) Electrical connection is to be made by trained electrical specialists **only**.
- (F) Le branchement doit **uniquement** être effectué par des professionnels.
- (I) Il collegamento deve essere eseguito **solo** da elettricisti specializzati.
- (E) La conexión **sólo** debe ser realizada por electricistas debidamente formados.
- (PT) A ligação deve ser feita **exclusivamente** por profissional elétrico especializado.
- (NL) De aansluiting mag **enkel** gebeuren door erkende vakmensen.
- (CZ) Připojení smí **provádět** pouze kvalifikovaný personál.
- (PL) Podłączenie **wyłącznie** przez specjalistów-elektryków.
- (FI) Liittäminen kuuluu **ainoastaan** koulutettujen sähköalan ammattilaisten tehtäviin.
- (RUS) Подключение проводится только специалистом-электриком.
- (TR) Bağlantı **sadece** eğitimli elektrik teknisyenleri tarafından yapılmalıdır.
- (CN) 布线需由专业电工执行

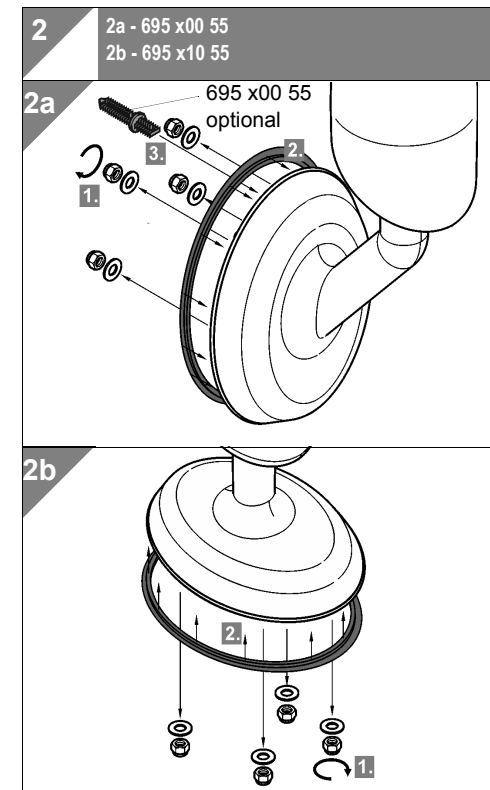
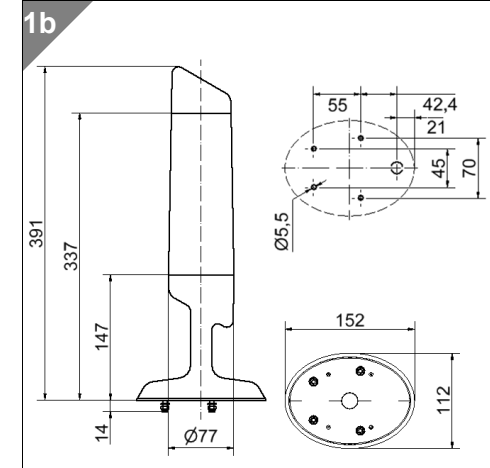
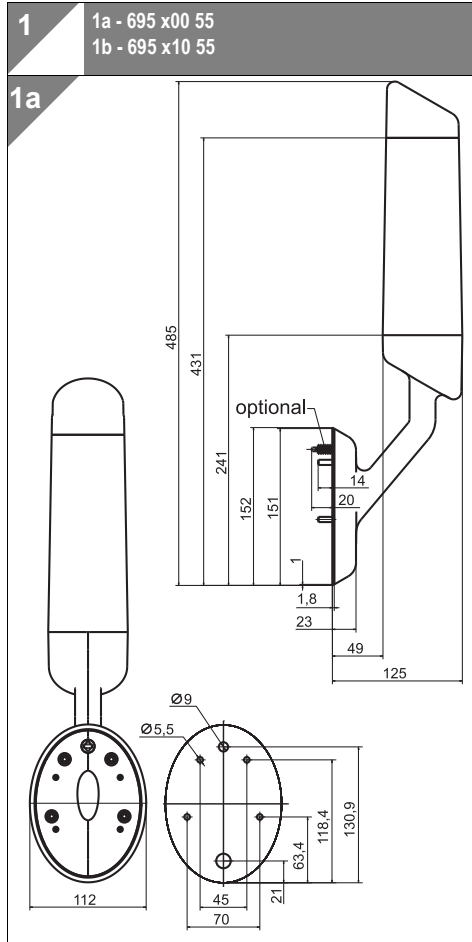


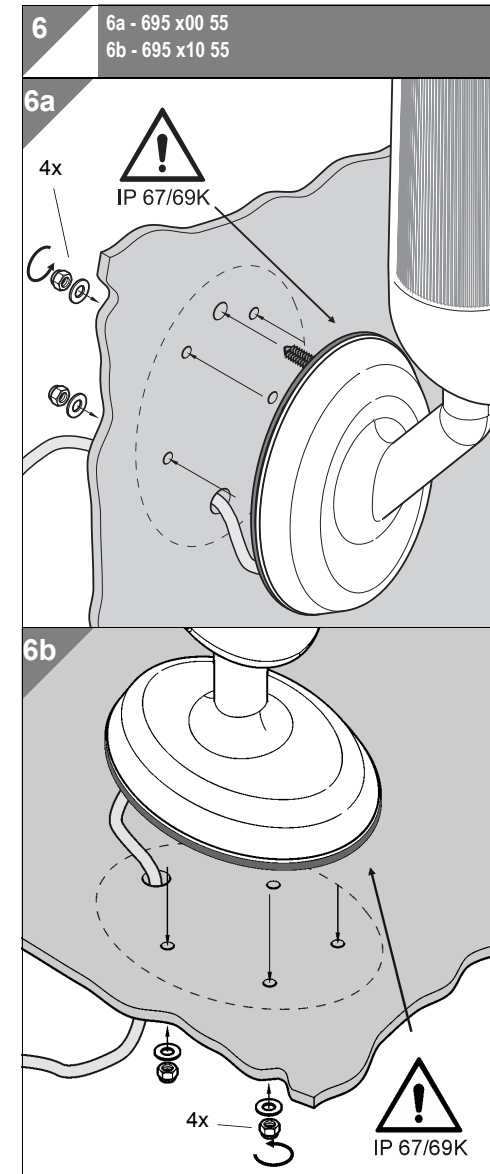
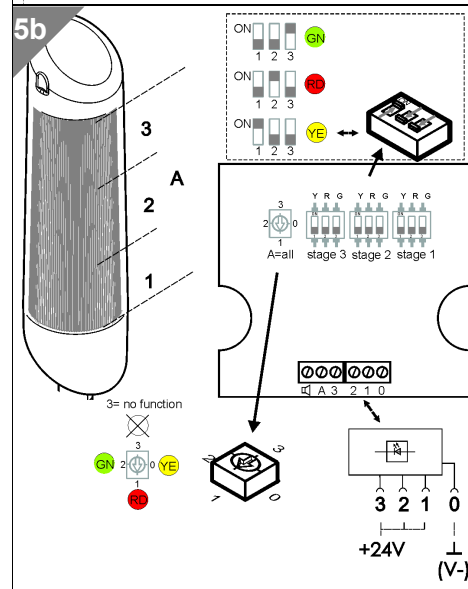
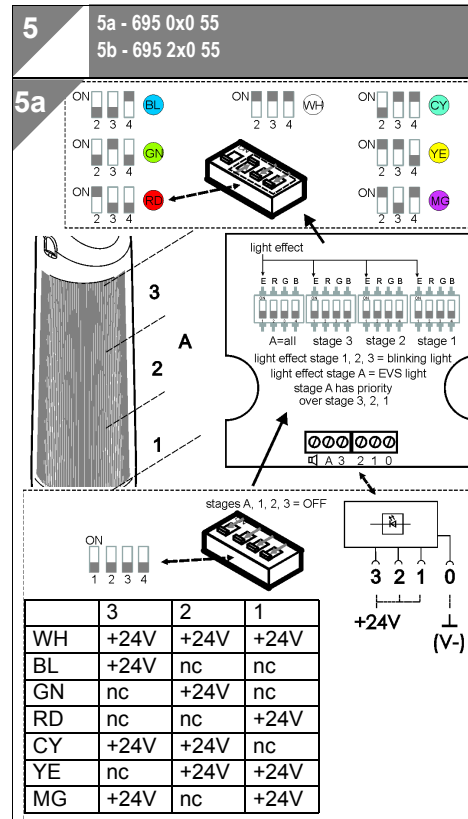
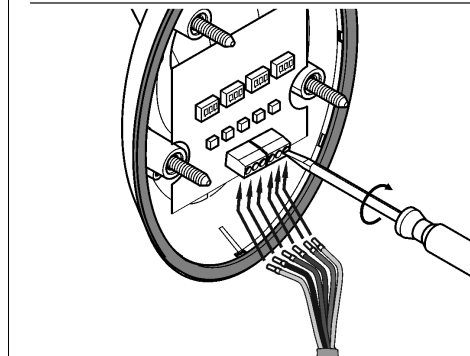
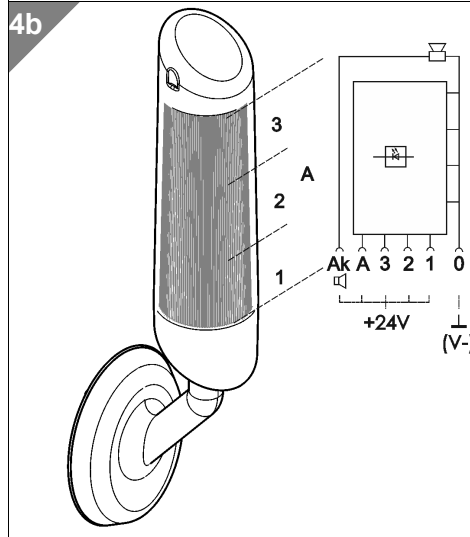
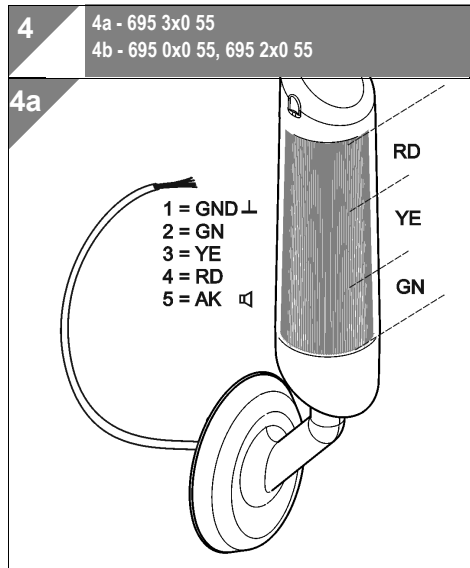
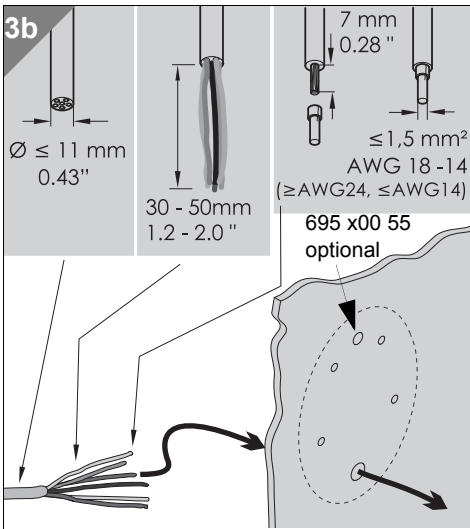
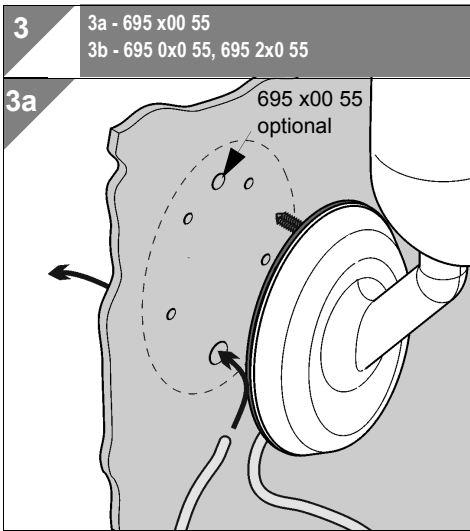
100% Isopropanol

- (D) Reinigung mit Alkohol-Lösungen in höher Konzentration sollte vermieden werden.
- (GB) Cleaning with highly concentrated alcohol solutions should be avoided.
- (F) Le nettoyage avec une solution alcoolisée à concentration élevée doit être évité.



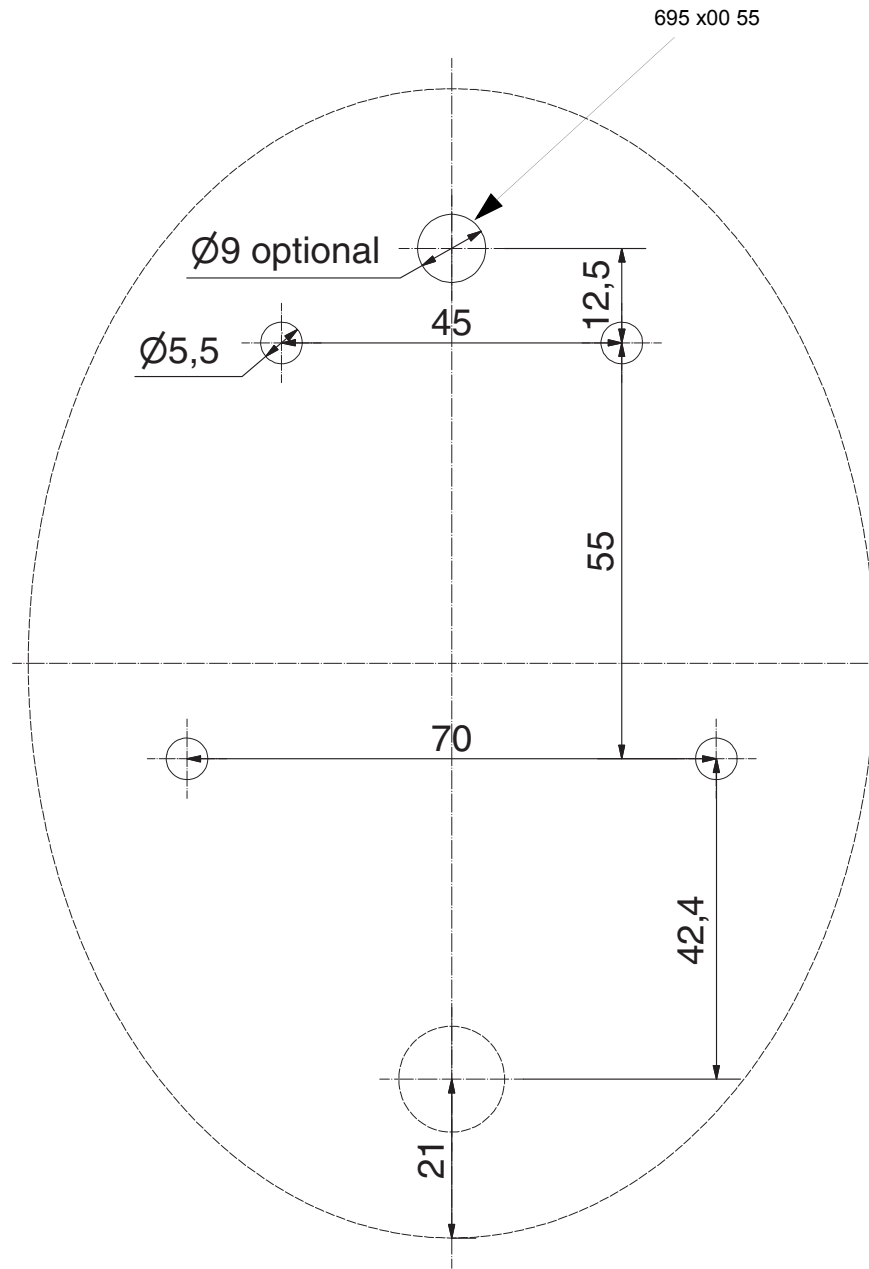
695 300 55	24 V=, 3 x ≤120 mA + 1 x ≤ 20 mA
695 200 55	24 V=, ≤ 240 mA + 1 x ≤ 20 mA
695 000 55	24 V=, ≤ 250 mA + 1 x ≤ 20 mA
695 310 55	24 V=, 3 x ≤120 mA + 1 x ≤ 20 mA
695 210 55	24 V=, ≤ 240 mA + 1 x ≤ 20 mA
695 010 55	24 V=, ≤ 250 mA + 1 x ≤ 20 mA





310.695.001.0714

© D



310.695.001.0714

© D

 **WERMA**  
SIGNALTECHNIK