



// ZS 73 / ZS 73 S

Montage- und Anschlussanleitung / Seilzug-Notschalter

Mounting and wiring instructions / Emergency pull-wire switch

Instructions de montage et de câblage / Interrupteurs d'urgence à câble

Istruzioni di montaggio e collegamento / Interruttori d'emergenza a fune

Instruções de montagem e instalação / Chaves de emergência acionadas por cabo

Инструкции Монтаж и Коммутация / Аварийные тросовые выключатели

deutsch (Originalsprache)

Bestimmung und Gebrauch

Die Seilzug-Notschalter ZS 73 werden an Maschinen und Anlagen eingesetzt, an denen der Not-Halt-Schaltbefehl an beliebigen Punkten der Seilstrecke auszulösen sein muss. Ziehen am vorgespannten Zugseil oder Seilriss führen zur Ausführung der Schaltfunktion des Seilzug-Notschalters und somit zum Verrasten der Kontakte. Die Rückstellung kann nur manuell durch Entriegelung mit dem Entriegelungsknopf erfolgen.

Befestigung / Anschluss

Die Seilzug-Notschalter für zweiseitige Betätigung ZS 73 S müssen immer mittig montiert werden, so dass die Seillänge an beiden Seiten gleich ist! Zur Montage müssen zwei Zugfedern mit Hubbegrenzung Typ RZ156I Art-Nr. 01.07.0070 verwendet werden. Vor Anbringen des Zugseils muß der rote PVC-Mantel im Klemmbereich vom Drahtseil entfernt werden! Da sich bei Seilzug die Seilkauschen verformen, sollte das Seil nach der Montage mehrmals kräftig gezogen werden. Anschließend sollte das Seil mit der DUPLEX-Klemme oder über die Augenschraube bzw. ein Spannschloss nachgespannt werden.

Hinweise

Der elektrische Anschluss darf nur von autorisiertem Fachpersonal durchgeführt werden. Die Gebrauchslage ist beliebig. Umbauten und Veränderungen am Schalter, die die Sicherheitsfunktion beeinträchtigen, sind nicht gestattet. Die hier beschriebenen Produkte wurden entwickelt, um als Teil einer Gesamtanlage oder Maschine sicherheitsgerichtete Funktionen zu übernehmen. Ein komplettes sicherheitsgerichtetes System enthält in der Regel Sensoren, Auswerteeinheiten, Meldegeräte und Konzepte für sichere Abschaltungen. Für die Verschaltung des Schalters in das Gesamtsystem muss die in der Risikoanalyse festgelegte Steuerungskategorie durchgehend eingehalten werden. Hierzu ist auch eine Validierung nach DIN EN ISO 13849-2 bzw. nach DIN EN 62061 erforderlich. **Desweiteren kann der Performance Level bzw. SIL CL Level durch Verkettung von mehreren Sicherheitsbauteilen und anderen sicherheitsgerichteten Geräten, z. B. Reihenschaltung von Schaltern, niedriger ausfallen als die Einzellevel.** Es liegt im Verantwortungsbereich des Herstellers einer Anlage oder Maschine, die korrekte Gesamtfunktion sicherzustellen. steute übernimmt keine Haftung für Empfehlungen, die durch diese Beschreibung gegeben oder impliziert werden. Änderungen, die dem technischen Fortschritt dienen, vorbehalten. Aufgrund dieser Beschreibung können keine neuen, über die allgemeinen steute-Lieferbedingungen hinausgehenden, Garantie-Gewährleistungs- oder Haftungsansprüche abgeleitet werden.

Wartung

Bei sorgfältiger Montage, unter der Beachtung der oben beschriebenen Hinweise, ist nur eine geringe Wartung notwendig. Wir empfehlen eine regelmäßige Wartung in folgenden Schritten:

1. Prüfen der Seilzugfunktion
2. Entfernen von Schmutz
3. Nachschmieren der Wellen oder Bolzen
4. Prüfen der Leitungseinführung und -anschlüsse

English

Destination and use

The ZS 73 emergency pull-wire switches are applied on machines and plants where an emergency-stop command is required along the complete pull-wire. Pulling or breaking of the wire generate the switching function of the emergency pull-wire switch and thus lead to contact latching. The reset can only be carried out manually by turning the reset button.

Mounting / Wiring

Always mount emergency pull-wire switch for two-side actuation ZS 73 S in middle position. Two tension springs with travel limitation type RZ156I order No. 01.07.0070 must be installed. Before mounting the pull-wire, the red PVC sheath must be removed from the pull-wire in the clamping range of the pull-wire! After fitting the wire, pull strongly on it several times, as the pull-wire and the wire thimble will deform. Subsequently, retense the wire using the DUPLEX wire clamp, eye-bolt or tensioner.

Notices

The electrical connection may only be carried out by authorised personnel. Any mounting position is possible. Reconstruction and alterations at the switch - which might affect the safety function - are not allowed. The described products have been developed in order to assume safety functions as a part of an entire plant or machine. A complete safety system normally covers sensors, monitoring modules, indicator switches and concepts for safe disconnection. For the integration of the safety switch in the entire system, the control category determined in the risk assessment must be strictly observed and respected. Therefore a validation according to EN ISO 13849-2 or DIN EN 62061 is required. **Furthermore the Performance Level and SIL CL can be lower because of the combination of several safety components and other safety-related devices, e.g. by serial connection of switches than the single level.** The responsibility taken by the manufacturer of a plant or machine implies to secure the correct general function. Subject to technical modifications. Moreover steute does not assume any liability for recommendations made or implied by this description. From this description new claims for guarantee, warranty or liability cannot be derived beyond the general terms and conditions of delivery.

Maintenance

With careful mounting as described above, only minor maintenance is necessary. We recommend a regular maintenance in the following steps:

1. Check pull-wire function.
2. Remove all dirt or particles.
3. Lubricate cam and roller shafts.
4. Check sealing of the cable or conduit connections.



// ZS 73 / ZS 73 S

Montage- und Anschlussanleitung / Seilzug-Notschalter

Mounting and wiring instructions / Emergency pull-wire switch

Instructions de montage et de câblage / Interrupteurs d'urgence à câble

Istruzioni di montaggio e collegamento / Interruttori d'emergenza a fune

Instruções de montagem e instalação / Chaves de emergência acionadas por cabo

Инструкции Монтаж и Коммутация / Аварийные тросовые выключатели

français

Destination et emploi

Les arrêts d'urgence à câble de la série ZS 73 sont utilisés sur des machines et installations de grande longueur, pour déclencher la fonction d'arrêt d'urgence en n'importe quel point du câble de protection. Ces interrupteurs se mettent en sécurité en cas de traction ou rupture de câble, et maintiennent les contacts verrouillés jusqu'au réarmement manuel par bouton.

Montage / Raccordement

Les arrêts d'urgence à traction latérale »droite/gauche« ZS 73 S ont à monter au milieu du câble de traction, avec la même longueur de part et d'autre. Il convient de monter 2 ressort d'équilibrage/de compensation avec limitation de l'étirement, type RZ156I, code-article 01.07.0070. Avant de fixer le câble de traction, veillez à dégainer l'enrobage PVC dans la zone de serrage ! les cosses-cœur ayant tendance à s'allonger à la longue, actionnez plusieurs fois le câble de traction, avant réglage définitif du point de commutation par le boulon ou tendeur.

Remarques

Seuls des électriciens compétents peuvent effectuer le raccordement électrique. La position de montage est indifférente. Toute modification ou transformation de l'interrupteur affectant la fonction de sécurité, est interdite. Les produits décrits dans ces instructions de montage ont été développés pour effectuer des fonctions de sécurité comme élément d'une machine ou installation complète. Un système de sécurité se compose généralement de multiples capteurs, modules de sécurité, dispositifs de signalisation et concepts assurant un déclenchement sûr. Une homologation selon EN ISO 13849-2 et DIN EN 62061 est également nécessaire. **De plus, le niveau de performance PL ou niveau d'intégrité de sécurité SIL peut être inférieur au niveau des composants de sécurité pris individuellement, dans le cas d'une mise-en-série, par exemple.** Le constructeur d'une machine ou installation doit assurer le fonctionnement de l'ensemble. Sous réserve de modifications techniques. Les caractéristiques et recommandations figurant dans ce document sont données exclusivement à titre d'information et sans engagement contractuel de la part de steute. Pour câblage d'interrupteur de sécurité dans le système entier, la catégorie déterminée dans l'analyse des risques est à observer et à respecter strictement.

Entretien

En cas de fonctionnement dans un environnement sévère, il est recommandé d'effectuer un entretien régulier qui consiste à :

1. Contrôler la fonction du traction de câble.
2. Éliminer les salissures.
3. Graisser les axes ou tourillons.
4. Contrôler les entrées de câble et les raccordements.

italiano

Destinazione ed uso

Gli interruttori di emergenza a fune ZS 73 vengono installati su macchine ed impianti che richiedono la possibilità di innescare il comando di arresto d'emergenza da qualsiasi punto lungo l'intera fune. La trazione della fune in tensione o la rottura della fune comportano l'esecuzione della commutazione dell'interruttore di emergenza a fune e quindi il blocco dei contatti. Il ripristino può avvenire solo manualmente con lo sblocco mediante la leva di sblocco.

Montaggio e collegamenti

L'interruttore di emergenza a fune ZS 73 S deve essere montato centrato. Devono essere installate 2 valvole di tensione del tipo RZ156I Art. no. 01.07.0070 vedi disegno sotto riportato. Prima di montare la fune è necessario rimuovere dallo stesso l'involucro in PVC rosso nella zona del morsetto dalla fune metallica. Dopo avere sistemato la fune, è necessario tirarlo più volte con forza in modo che le redance e la fune stessa si deformino. Successivamente, tendere la fune utilizzando il morsetto DUPLEX, la vite ad occhiello, quindi un tirante.

Indicazioni

Il collegamento elettrico deve essere effettuato solo da personale autorizzato. Trasformazioni e modifiche dell'interruttore, che potrebbero pregiudicare la funzione di sicurezza, non sono permesse. I prodotti descritti sono stati sviluppati con l'intento di svolgere funzioni di sicurezza come una parte di un intero impianto o macchinario. Di norma un completo sistema di sicurezza comprende sensori, unità di valorizzazione, apparecchi di segnalazione nonché sistemi per uno spegnimento sicuro. Per il collegamento dell'interruttore di sicurezza al sistema complessivo è necessario rispettare ovunque la categoria di comando stabilita nell'analisi di rischio. A tale fine è necessaria anche una validazione sec. le norme EN ISO 13849-2 oppure DIN EN 62061. **In caso di collegamento in sequenza di più componenti di sicurezza e altri apparati con funzione di sicurezza, per es. collegamento in serie di interruttori, il Performance Level e il SIL CL Level possono risultare inferiori rispetto al livello di ogni singolo componente.** Il produttore di un impianto o macchinario si assume la responsabilità della sua corretta funzione globale. steute non si assume alcuna responsabilità per consigli espressi o contenuti nella presente descrizione. Ci riserviamo il diritto di apportare modifiche, che siano utili al progresso tecnologico. Sulla base della presente descrizione non è possibile formulare richieste di garanzia o responsabilità che vadano oltre le condizioni generali di consegna della steute.

Manutenzione

Con un montaggio attento come sopra descritto, si necessiterà di poche operazioni di manutenzione. Sugeriamo una manutenzione regolare seguendo i seguenti passi:

1. Controllare la funzione di trazione della fune
2. Rimuovere tutti i residui di sporco
3. Lubrificare le camme e gli organi di movimento
4. Verificare le entrate e i collegamenti dei cavi



// ZS 73 / ZS 73 S

Montage- und Anschlussanleitung / Seilzug-Notschalter

Mounting and wiring instructions / Emergency pull-wire switch

Instructions de montage et de câblage / Interrupteurs d'urgence à câble

Istruzioni di montaggio e collegamento / Interruttori d'emergenza a fune

Instruções de montagem e instalação / Chaves de emergência acionadas por cabo

Инструкции Монтаж и Коммутация / Аварийные тросовые выключатели

Português

Definições e uso

Os interruptores de emergência ZS 73 são instalados em máquinas e equipamentos em que o comando da parada de emergência possa ser atuado em qualquer ponto ao longo de toda extensão cabo de acionamento. Puxões no cabo ou a ruptura do mesmo ativam a função de comutação do interruptor de emergência provocando o bloqueio dos contatos. A reativação / destravamento só pode ser executada manualmente mediante o acionamento da alavanca de desbloqueio.

Fixação/Conexão

Os interruptores de emergência para atuação bidirecional ZS 73 S sempre terão que ser montados no meio do percurso, de maneira que a extensão dos dois cabos sempre seja idêntica! A montagem requer a instalação de duas molas de tração com limitador de percurso do tipo RZ156I Art-Nr. 01.07.0070. Antes de fixar o cabo de aço é imprescindível desencapar a área de fixação, fazendo um recorte na capa vermelha de PVC! Tendo em vista que os olhais de proteção dos cabos se deformam com o uso, recomendase dar vários puxões, bem fortes, logo depois de concluir a montagem. A seguir o cabo deverá ter sua fixação reforçada com um grampo duplo, ou então por meio de um parafuso provido de olhal com grampo tensor.

Observações

As ligações elétricas só podem ser executadas por profissionais devidamente qualificados e autorizados. Modificações e adaptações no próprio interruptor, que possam prejudicar e/ou restringir a função de segurança não são permitidos nem admitidos. Os produtos aqui descritos foram desenvolvidos para assumir as funções de segurança, parcial e/ou total de um equipamento/instalação ou máquina. Um sistema orientado para dar plena segurança, via de regra, incorpora: sensores, unidades de avaliação, equipamentos de sinalização/alarme além de concepções para um desligamento seguro. Para a integração da chave de segurança em todo o sistema, a categoria de controle determinada na avaliação de risco deve ser rigorosamente observada e respeitada. Portanto, uma validação de acordo com DIN EN ISO 13849-2 ou DIN EN 62061 é necessária. **Além disso, o nível de desempenho, precisamente SIL CL, através de encadeamento de múltiplos sistemas de segurança e outros equipamentos, por exemplo ligação em série das chaves, terão falha inferior ao de utilização individual.** É de responsabilidade do fabricante da instalação ou máquina assegurar o correto/perfeito funcionamento da totalidade das funções. Ressalvadas alterações que são úteis ao desenvolvimento técnico. A steute não assume e nem pode ser responsabilizada/penalizada por recomendações que venham a ser deduzidas ou implicadas e/ou atribuídas oriundas desta descrição. Nenhuma garantia – assistência – ou penalização adicional poderá vir a ser aplicada e ou ser exigida da steute, além do que consta nas »Condições Gerais de Fornecimento«.

Manutenção

Quando a montagem for realizada com zelo, observando as instruções acima descritas, haverá uma necessidade mínima de manutenção.

A título de manutenção recomendamos que os itens abaixo sejam verificados, em períodos regulares

1. Verificar reconhecimento de puxão

2. Eliminar restos de sujeira

3. Lubrificar os eixos ou pinos

4. Controlar o estado em que se encontram as entradas de fios e as respectivas conexões.

Русский

Предназначение и использование

Аварийные тросовые выключатели ZS 73 применяются на машинах и установках, на которых команда на аварийную остановку должна быть дана в любой точке троса. Движение предварительно натянутого троса или его обрыв приводят к выполнению функции выключения аварийного тросового выключателя и таким образом к блокировке положения контактов. Возврат в исходное положение может быть произведен только вручную посредством разблокирования рычагом разблокирования.

Монтаж/Подключение

Аварийные тросовые выключатели с двусторонним приведением в действие ZS 73 S должны всегда монтироваться посередине, чтобы длина троса с обеих сторон была одинаковой! Для монтажа должны применяться две натяжные пружины с ограничителем хода типа RZ156I артикул 01.07.0070. Перед установкой троса должна быть удалена красная ПВХ оболочка в зоне зажима троса! Так как при натяжении троса тросовые кауши деформируются, необходимо трос после монтажа с усилием несколько раз потянуть. Затем необходимо дополнительно натянуть трос DUPLEX-зажимом, рум-болтом либо натяжным замком.

Замечания

Электрические соединения, должны осуществляться только специально уполномоченным персоналом. Различные монтажные позиции возможны. Переделки и изменения в выключателе, которые ухудшают его функцию безопасности, не допустимы. Описываемые продукты были разработаны, так чтобы исполнять функции безопасности также как части заводов или машин. Полная система безопасности обычно включает в себя датчики, контрольные модули, иницирующие выключатели и возможности для безопасного разъединения. Ответственность, взятая изготовителем завода или машины, подразумевает, безопасность исполнения основной рабочей функции. Для встраивания аварийного выключателя в общую систему необходимо сквозное соблюдение определенной анализом риска категории управления. Для этого необходима проверка на соответствие нормам DIN EN ISO 13849-2 либо DIN EN 62061. **Кроме того в результате последовательного включения в цепь нескольких аварийных приборов, например последовательное включение выключателей, уровень Performance Level либо SIL CL Level может оказаться ниже уровня отдельного прибора.** Возможны некоторые технические изменения и несоответствия вследствие модификации. Кроме того steute (Штейте) не принимает ответственности за рекомендации, сделанные или подразумеваемые этим описанием. Из этого описания новые требования к гарантии, гарантия или ответственность не могут быть получены вне основных терминов и условий поставки.



// ZS 73 / ZS 73 S

Montage- und Anschlussanleitung / Seilzug-Notschalter

Mounting and wiring instructions / Emergency pull-wire switch

Instructions de montage et de câblage / Interrupteurs d'urgence à câble

Istruzioni di montaggio e collegamento / Interruttori d'emergenza a fune

Instruções de montagem e instalação / Chaves de emergência acionadas por cabo

Инструкции Монтаж и Коммутация / Аварийные тросовые выключатели

Русский

Техническое обслуживание

В тяжелых условиях эксплуатации, мы рекомендуем профилактику, как указано ниже:

1. Проверяйте распознавание движения.
2. Удалите всю грязь или частицы.
3. Смажьте кулачки и оси вращения.
4. Проверяйте изоляцию кабеля а также разъемы и контакты под ключения.

Empfohlene Seillänge

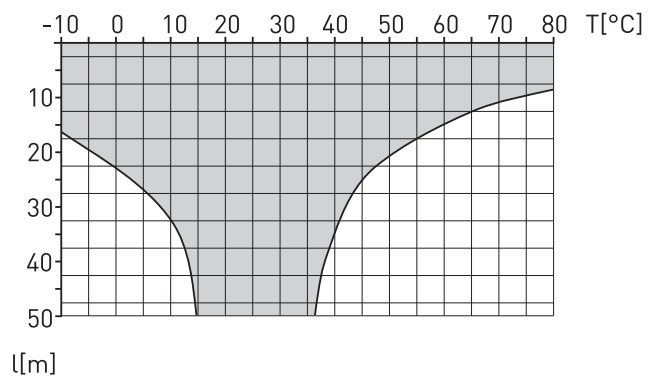
Recommended wire length

Longeur du câble recommandée

Lunghezza cavo consigliata

Comprimento recomendado do cabo

Рекомендуемая длина троса



Montagehinweise

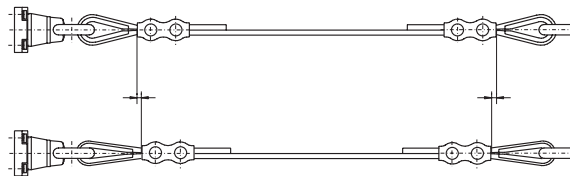
Mounting notes

Montage correct

Montaggio corretto

Observações de montagem

Инструкции по монтажу



Montagehinweise

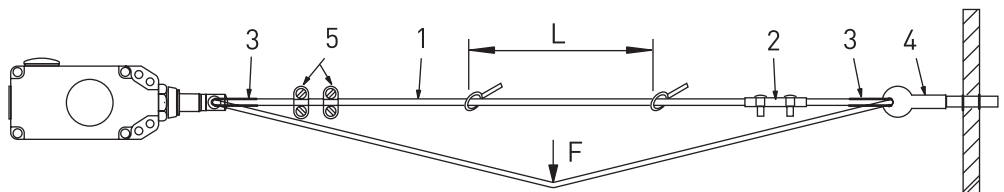
Mounting notes

Montage correct

Montaggio corretto

Observações de montagem

Инструкции по монтажу



- 1 = Drahtseil
- 2 = DUPLEX-Klemme
- 3 = Seilkausche
- 4 = Augenschraube
- 5 = Drahtseilklemme
- L = Seilunterstützung alle 5 m

- 1 = Pull-wire
- 2 = DUPLEX wire clamp
- 3 = Wire thimble
- 4 = Eye bolt
- 5 = Wire clamp
- L = Wire support every 5 m

- 1 = câble de traction
- 2 = serre-câble DUPLEX
- 3 = cosse coeur
- 4 = boulon à oeil
- 5 = serre-câble
- L = support de câble chaque 5 m

- 1 = Fune metallica
- 2 = Morsetto per fune DUPLEX
- 3 = Redancia
- 4 = Vite ad occhio
- 5 = Morsetto per fune
- L = Supporto per la fune tutti 5 m

- 1 = Cabo de aço
- 2 = Grampo para cabo de aço DUPLEX
- 3 = Olhal de proteção
- 4 = Parafuso com olhal
- 5 = Grampo para cabo de aço
- L = Suporte do cabo de aço cada 5 m

- 1 = Трос
- 2 = Зажим троса DUPLEX
- 3 = Кауш троса
- 4 = Рум-болт
- 5 = Зажим троса
- L = Анкеры поддержания троса каждые 5 м



// ZS 73 / ZS 73 S

Montage- und Anschlussanleitung / Seilzug-Notschalter

Mounting and wiring instructions / Emergency pull-wire switch

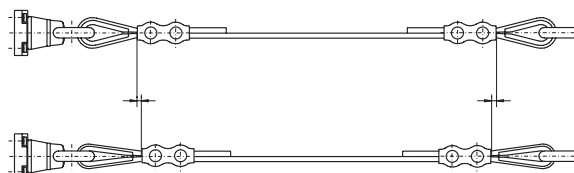
Instructions de montage et de câblage / Interrupteurs d'urgence à câble

Istruzioni di montaggio e collegamento / Interruttori d'emergenza a fune

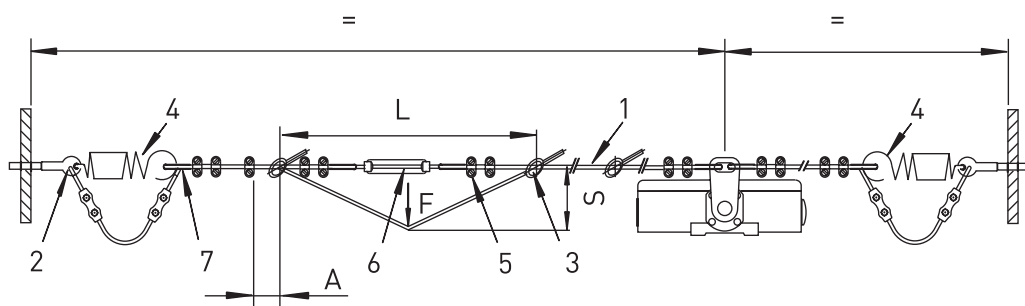
Instruções de montagem e instalação / Chaves de emergência acionadas por cabo

Инструкции Монтаж и Коммутация / Аварийные тросовые выключатели

Montagehinweise
Mounting notes
Montage correct
Montaggio corretto
Observações de montagem
Инструкции по монтажу



Montagehinweise
Mounting notes
Montage correct
Montaggio corretto
Observações de montagem
Инструкции по монтажу



1 = Drahtseil
2 = Augenschraube
3 = Seilunterstützung
4 = Zugfeder mit Hubbegrenzung
5 = Seilklemme
6 = Spannschloss
7 = Seilkausche
A = Hubbegrenzung 70 mm
L = maximale Abspannlänge
S = Schalt-/Betätigungsweg
z.B. max. 400 mm bei L = 4 m

1 = Pull-wire
2 = Eye bolt
3 = Wire support
4 = Tension spring with travel limit
5 = Wire clamp
6 = Tensioner
7 = Wire thimble
A = Travel limit 70 mm
L = Maximum wire length between wire supports
S = Switching/actuating travel
e.g. max. 400 mm at L = 4 m

1 = câble de traction
2 = boulon à oeil
3 = support de câble
4 = ressort de compensation avec limitation d'étirement
5 = serre-câble
6 = tendeur
7 = cosse coeur
A = limiteur de tension 70mm
L = traction maximale
S = course des contacts & d'actionnement
par ex. 400 mm maxi pour L = 4 m

1 = Fune metallica
2 = Vite ad occhio
3 = Supporto per la fune
4 = Molla di trazione con limitazione della corsa
5 = Morsetto per fune
6 = Tirante
7 = Redancia
A = Limite della corsa 70 mm
L = Lunghezza massima del cavo fra i suoi supporti
S = Corsa di azionamento
p.e. max. 400 mm a L = 4 m

1 = Cabo de aço
2 = Parafuso com olhal
3 = Suporte do cabo de aço
4 = Mola de tração com limitador de percurso
5 = Grampo para cabo de aço
6 = Grampo tensor
7 = Olhal de proteção
A = Delimitação do percurso 70 mm
L = Comprimento máximo a ser descascado
S = Percurso de comutação/atução
Ex.: máx. 400 mm num L = 4 m

1 = Трос
2 = Рум-болт
3 = Анкеры поддержания троса
4 = Натяжные пружины с ограничителем хода
5 = Зажим троса
6 = Натяжной замок
7 = Кауш троса
A = Ограничитель хода 70 мм
L = максимальная длина анкерного пролета
S = например макс. 400 мм при L = 4 м



// ZS 73 / ZS 73 S

Montage- und Anschlussanleitung / Seilzug-Notschalter

Mounting and wiring instructions / Emergency pull-wire switch

Instructions de montage et de câblage / Interrupteurs d'urgence à câble

Istruzioni di montaggio e collegamento / Interruttori d'emergenza a fune

Instruções de montagem e instalação / Chaves de emergência acionadas por cabo

Инструкции Монтаж и Коммутация / Аварийные тросовые выключатели

Abmessungen

Dimensions

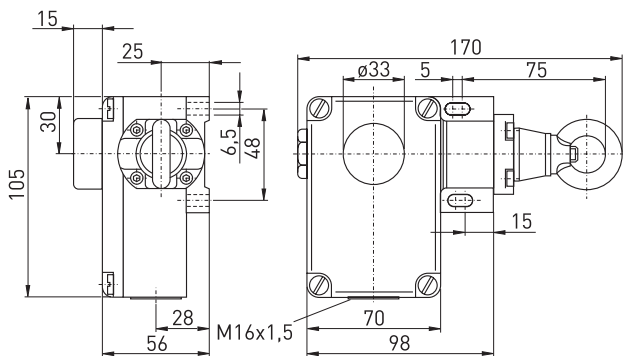
Dimensions

Dimensioni

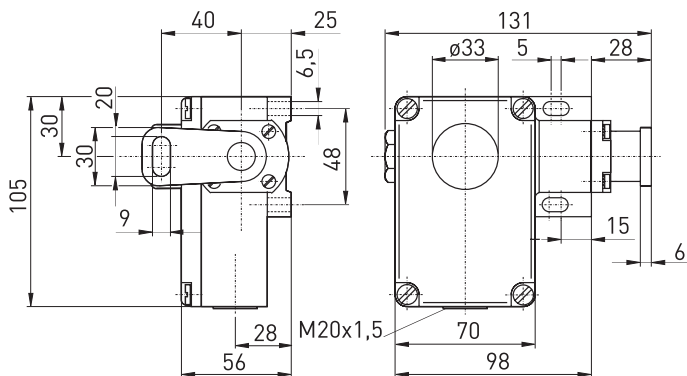
Dimensões

Габариты

ZS 73 VD



ZS 73 S VD



Herstellungsdatum

Production date

Date de fabrication

Data di produzione

Data de fabricação

Дата изготовления

2U3 => KW 23/2009
CW 23/2009
semaine 23/2009
sett. 23/2009
Semana 23/2009
23 календарная
неделя 2009 года

U	2009	W	2011	Y	2013
V	2010	X	2012	Z	2014

Kontakte

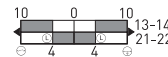
Contacts

Contacts

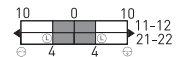
Contatti

Contatos

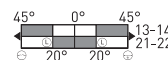
Контакты



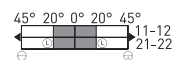
ZS 73 10/1S



ZS 73 20



ZS 73 S 10/1S



ZS 73 S 20

Die dargestellten Schaltsymbole beziehen sich auf den unbetätigten Zustand.

Contact symbols are shown for the not actuated switch.

Interrupteurs représentés contacts au repos, pas actionnés.

I simboli grafici dei contatti si riferiscono allo stato inattivo dell'interruttore.

Os símbolos de comutação representam o estado inativo

Символы контактов показаны для не включенного выключателя.

deutsch (Originalsprache)

Technische Daten

Vorschriften

Gehäuse

Deckel

Schutzart

Kontaktmaterial

Schaltglieder

Schaltssystem

Anschlussart

Anschlussquerschnitt

Leitungseinführung

B_{10d} (10% Nennlast)

T_M

U

U_{imp}

U_i

I_{the}

Gebrauchskategorie

I_e/U_e

Kurzschlusschutz

Mech. Lebensdauer

Max. Seillänge

Seilunterstützung

Merkmale

Umgebungstemperatur

IEC 60947-5-1, -5; EN ISO 13849-1
Aluminium-Druckguss, lackiert;
ZS 73 NIRO: Aluminium-Druckguss,
hartcoatiert und lackiert
glasfaserverstärkter, schlagfester
Thermoplast, Ultramid
ZS 73 WVD, ZS 73 S VD: IP 65; ZS 73 VD
ZS 73 VS, ZS 73 S VS und ZS 73 WVS: IP 54
nach IEC 60529
Silber
Wechsler mit Doppelunterbrechung,
2 Öffner/1 Schließer oder 2 Öffner
Sprungschaltung, Öffner zwangsöffnend ⊖
Schraubanschluss
max. 2,5 mm² (einschl. Aderendhülsen)
1 x M16 x 1,5
200 000
max. 20 Jahre
6 kV
400 V
6 A, ZS 73 20/1S: 2 A
AC-15
6 A/400 VAC, ZS 73 20/1S: 2 A/250VAC
6 A gL/gG D-Sicherung
> 100 000 Schaltspiele
50 m
ZS 73: alle 5 m erforderlich,
ZS 73 S: alle 4 m erforderlich
Seilzug- und Seilrisserkennung
-25 °C ... +70 °C



// ZS 73 / ZS 73 S

Montage- und Anschlussanleitung / Seilzug-Notschalter

Mounting and wiring instructions / Emergency pull-wire switch

Instructions de montage et de câblage / Interrupteurs d'urgence à câble

Istruzioni di montaggio e collegamento / Interruttori d'emergenza a fune

Instruções de montagem e instalação / Chaves de emergência acionadas por cabo

Инструкции Монтаж и Коммутация / Аварийные тросовые выключатели

English

Technical data

Standards	IEC 60947-5-1, -5; EN ISO 13849-1
Enclosure	aluminium die-cast, enamel finish ZS 73 NIRO: aluminium die-cast, hard-coated and enamelled
Cover	glass-fibre reinforced, shock-proof thermoplastic, ultramid
Protection class	ZS 73 VD, ZS 73 WVD and ZS 73 S VD: IP 65; ZS 73 VS, ZS 73 S VS and ZS 73 WVS: IP 54 to IEC 60529
Contact material	silver
Switching elements	change-over contact with double break, 2 NC/1 NO or 2 NC contacts
Switching system	snap action, positive break NC contacts ⊖
Connection	screw terminals
Cable section	max. 2.5 mm ² (incl. conductor ferrules)
Cable entry	1 x M16 x 1.5
B10d (10% nominal load)	200 000
T _M	max. 20 years
U _{imp}	6 kV
U _i	400 V
I _{the}	6 A, ZS 73 2Ö/1S: 2 A
Utilisation category	AC-15
I _e /U _e	6 A/400 VAC, ZS 73 2Ö/1S: 2 A/250VAC
Max. fuse rating	6 A gL/gG D fuse
Mech. life	> 100 000 operations
Max. wire length	50 m
Wire support	ZS 73: required every 5 m, ZS 73 S: required every 4 m
Features	wire pull and breakage detection
Ambient temperature	-25 °C ... +70 °C

français

Diamètre du câble de raccordement	max. 2,5 mm ² (cosse comprise)
Entrée de câble	1 x M16 x 1,5
B10d (10% charge nominale)	200 000
T _M	max. 20 ans
U _{imp}	6 kV
U _i	400 V
I _{the}	6 A, ZS 73 2Ö/1S: 2 A
atégorie d'utilisation	AC-15
I _e /U _e	6 A/400 VAC, ZS 73 2Ö/1S: 2 A/250VAC
Protection contre court-circuit	6 A gL/gG D-fusible
Durée de vie mécanique	> 100 000 manoeuvres
distance maxi. de protection	50 m
Support de câble	ZS 73: chaque 5 m nécessaire, ZS 73 S: chaque 4 m nécessaire
Caractéristiques	détection de rupture et traction de câble
Température d'environnement	-25 °C ... +70 °C

italiano

Dati tecnici	IEC 60947-5-1, -5; EN ISO 13849-1
Normative	in alluminio presso-fuso, laccato, ZS 73 NIRO:
Custodia	in alluminio presso-fuso, laccato e rinforzato termoplastica rinforzata con fibra di vetro, antiurto, ultramid
Coperchio	
Sistema di commutazione	scatto rapido, contatto NC ad azione obbligata
Elementi di commutazione	contatti in scambio con doppia interruzione, 2 NC/1 NA, o 2 contatti NC
Grado di protezione	ZS 73 VD, ZS 73 WVD e ZS 73 S VD: IP 65; ZS 73 VS, ZS 73 S VS e ZS 73 WVS: IP 54 secondo IEC 60529
Materiale contatti	argento
Collegamento	Morsetti a vite
Sezione di collegamento	massimo 2,5 mm ² (compreso capocorda)
Passacavo	1 x M16 x 1,5
B10d (10% carico nominale)	200 000
T _M	max. 20 anni
U _{imp}	6 kV
U _i	400 V
I _{the}	6 A, ZS 73 2Ö/1S: 2 A
Categoria d'impiego	AC-15
I _e /U _e	6 A/400 VAC, ZS 73 2Ö/1S: 2 A/250VAC
Protezione da corto circuito	6 A gL/gG D-fusibile

français

Données techniques	IEC 60947-5-1, -5; EN ISO 13849-1
Normes de référence	fonte d'aluminium, peint; ZS 73 NIRO: fonte d'aluminium, revêtement epoxy et peint thermoplastique renforcé de fibres de verre, ultramid
Boîtier	
Couvre	
Etanchéité	ZS 73 VD, ZS 73 WVD et ZS 73 S VD: IP 65; ZS 73 VS, ZS 73 S VS et ZS 73 WVS: IP 54 selon IEC 60529
Matériel de contact	argent
Élément de contact	1 NF/1 NO, 2 NF/1 NO ou 2 NF
Système de commutation	action dépendante, contact NF à manoeuvre positive d'ouverture
Raccordement	vis à bornes



// ZS 73 / ZS 73 S

Montage- und Anschlussanleitung / Seilzug-Notschalter

Mounting and wiring instructions / Emergency pull-wire switch

Instructions de montage et de câblage / Interrupteurs d'urgence à câble

Istruzioni di montaggio e collegamento / Interruttori d'emergenza a fune

Instruções de montagem e instalação / Chaves de emergência acionadas por cabo

Инструкции Монтаж и Коммутация / Аварийные тросовые выключатели

italiano

Durata meccanica	> 100 000 manovre
Max. lunghezza cavo	50 m
Supporto per la fune	ZS 73: tutti 5 m occorrente, ZS 73: tutti 4 m occorrente
Caratteristiche	funzione di trazione e di rottura della fune
Temperatura d'ambiente	-25 °C ... +70 °C

Português

Dados técnicos	
Normas	IEC 60947-5-1, -5; EN ISO 13849-1
Carcaça	Alumínio fundido sob pressão, pintado; ZS 73 NIRO: Alumínio fundido sob pressão, invernizado e pintado
Tampa	Plástico reforçado com fibras de vidro, Ultramid
Elementos de comutação	Comutador com dupla interrupção, 2 NF/1 NA ou 2 NF
Sistema de comutação	Comutação rápida, contato NF de ruptura forçada ⊖
Classe de proteção	ZS 73 VD, ZS 73 WVD ou ZS 73 NA: IP 65; ZS 73 VS ou ZS 73 WVS: IP 54 de acordo com IEC 60529
Contatos	prata
Cabo de ligação	terminais roscados
Bitola de ligação	max. 2,5 mm ² (incl. Bucha aderente)
Entrada de cabos	1 x M16 x 1,5
B _{10d} (10% carga nominal)	200 000
T _M	max. 20 anos
U _{imp}	6 kV
U _i	400 V
I _{the}	6 A, ZS 73 2Ö/1S: 2 A
Categoria de uso	AC-15
I _e /U _e	6 A/400 VAC, ZS 73 2Ö/1S: 2 A/250VAC
Proteção contra curto circuito	Fusível D 6 A gL/gG
Durabilidade mecânica	> 100 000 de comutações
Comprimento máximo do cabo	50 m
Suporte do cabo de aço	ZS 73: cada 5 m, ZS 73 S: cada 4 m
Características	reconhecimento de puxão e ruptura do cabo
Temperaturas ambientais	-25 °C ... +70 °C

Русский

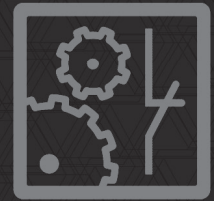
Технические данные	
Стандарты	IEC 60947-5-1, -5; EN ISO 13849-1
Корпус	Алюминиевый сплав, литой под давлением, усиленный; ZS 73 NIRO: Алюминиевый сплав, литой под давлением, с твердым покрытием, лакированный
Крышка	укрепленный стекловолокном, ударопрочный термопласт, ультрамид
Переключающая система	плавное переключение, НЗ с положи- тельным размыкаемым контактом
Контактная группа	Прерыватель с двойным разрывом цепи, 2 НЗ/1 НР или 2 НЗ контакты
Класс защиты	ZS 73 VD, ZS 73 WVD и ZS 73 S VD: IP 65; ZS 73 VS, ZS 73 S VS и ZS 73 WVS: IP 54 по IEC 60529
Материал контактов	серебро
Подключение	винтовой зажим
Сечение проводов подключения	макс. 2,5 мм ² (включая гильзы на концах проводов)
Кабельный ввод В10d (10% поимённый ввод)	1 x M16 x 1,5 200 000
T _M	макс. 20 лет
U _{imp}	6 kV
U _i	400 V
I _{the}	6 A, ZS 73 2Ö/1S: 2 A
Категории использования	AC-15
I _e /U _e	6 A/400 VAC, ZS 73 2Ö/1S: 2 A/250VAC
Защита от короткого замыкания	6 A gL/gG D предохранитель
Механическая долговечность	> 100 000 циклов включения
Максимальная длина троса	50 м
Анкеры поддержания троса	ZS 73: необходимы через каждые 5 м, ZS 73 S: необходимы через каждые 4 м
Признаки Окружающая температура	Распознавание движения и обрыва троса -25 °C ... +70 °C

EG-KONFORMITÄTSERKLÄRUNG EC-DECLARATION OF CONFORMITY

Im Sinne der EG-Maschinenrichtlinie 2006/42/EG
According to the EC Machinery Directive 2006/42/EC

Bezeichnung des Betriebsmittels Name of the component	ZS 73, ZS 73 S
Beschreibung des Betriebsmittels Description of the component	Seilzug-Notschalter emergency pull-wire switch
Einschlägige EG-Richtlinien Relevant EC directives	2006/42/EG Maschinenrichtlinie 06/95/EG Niederspannungsrichtlinie 2006/42/EC Machinery Directive 06/95/EC Low Voltage Directive
Angewandte harmonisierte Normen Harmonized standards	IEC/EN 60947-5-1, IEC/EN 60947-5-5, EN ISO 13849-1
Anbringung der CE-Kennzeichnung Application of the CE marking	1997
Ort und Datum der Ausstellung Place and date of issue	Löhne, 15. Oktober 2007 Löhne, October 15 th , 2007
Änderung Revision	Löhne, 10. Dezember 2009 Löhne, December 10 th , 2009

.steute



Verantwortlich technische Dokumentation Ralf Twellmann (Technischer Leiter)
Responsible technical documentation (Technical Director)

Hiermit erklären wir, dass das oben aufgeführte elektrische Betriebsmittel aufgrund der
Konzipierung und Bauart der oben genannten Richtlinie entspricht.
We hereby declare that the above mentioned electrical equipment conforms to the named directive.

Löhne, 10. Dezember 2009/Dezember 10th, 2009

Ort und Datum der Ausstellung
Place and date of issue

Rechtsverbindliche Unterschrift, ppa. Ralf Twellmann (Technischer Leiter)
Legally binding signature, p.p. Ralf Twellmann (Technical Director)



Zusatzinformation zu Montage- und Anschlussanleitungen Additional information on mounting and wiring instructions Information complémentaire aux instructions de montage et de câblage Ulteriori informazioni sulle istruzioni di collegamento e montaggio Informação adicional para as instruções de montagem Дополнительная информация по монтажу и инструкциям по подключению

Auf Anfrage erhalten Sie diese Montage- und Anschlussanleitung auch in Ihrer Landessprache.

This mounting and wiring instruction is also available in your national language on request.

Ces Instructions de montage et de câblage sont disponibles sur demande, dans votre langue nationale.

Questa istruzione di collegamento e montaggio e' inoltre disponibile nella vostra lingua su richiesta.

Estas instrucciones de montaje y conexionado se pueden solicitar en su idioma.

Instruções de ligação e montagem podem ser disponibilizadas em outros idiomas também – consulte-nos.

Εφόσον το ζητήσετε λαμβάνετε αυτές τις οδηγίες τοποθέτησης και σύνδεσης και στην γλώσσα της χώρας σας.

Niniejsza instrukcja montażu i podłączenia jest dostępna na życzenie w języku polskim.

Op aanvraag kunt u deze montage- en installatiehandleiding ook in uw taal verkrijgen.

Den här monterings- och elinstallationsinstruktioner finns även tillgänglig på ditt nationella språk efter förfrågan.

På anmodning kan De også rekvirere denne montage- og tilslutningsvejledning på Deres eget sprog.

Pyydettyessä asennus- ja kykentaohjeet on saatavana myös sinun omalla äidinkielellä.

При поискване Вие ще получите тази асамблея, а също и връзката ръчно майчиния си език.

La cererea Dumneavoastră, vă trimitem instrucțiunile de folosire și instrucțiunile de montaj și în limba română.

Na požádání obdržíte tento návod na montáž a připojení také v jazyce vaší země.

Na vyžiadanie obdržíte tento návod na montáž a pripojenie takisto v jazyku vašej krajiny.

Egyeztetés után, kérésére, ezt a szerelési- és csatlakoztatási leírást, biztositjuk az Ön anyanyelvén is.

Na zahtevo boste dobili ta navodila za montažo in priklop tudi v vašem domačem jeziku.

Dan il-manwal dwar il-muntagġ u konnessjonijiet huwa disponibbli wkoll fil-lingwa tiegħek.

Soovi korral on see installimis- ja ühendusjuhend saadaval ka teie riigikeeles.

Jei jums reikėtų šios įdiegimo ir pajungimo instrukcijos valstybine kalba, teiraukitės pardavėjo.

Šo montāžas un pieslēgšanas instrukciju pēc pieprasījuma varat saņemt arī savas valsts valodā.